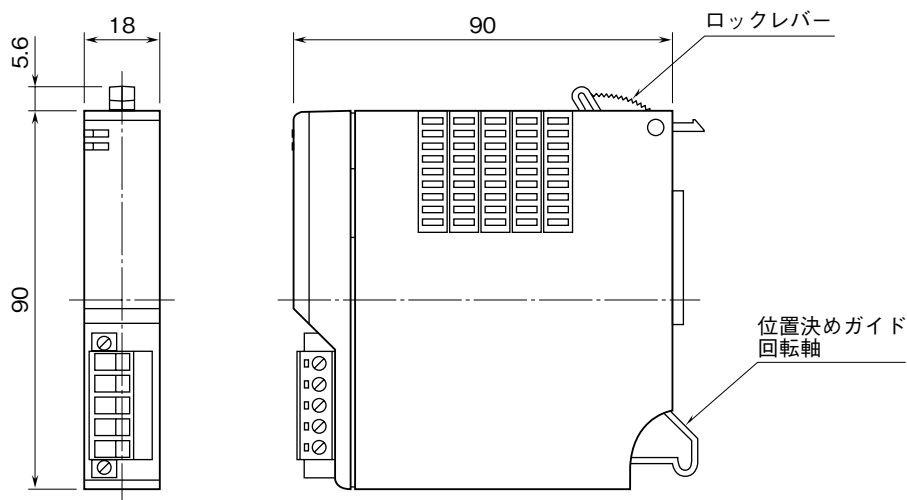


外形図	R5-NM1 Modbus 用 通信カード	R5 シリーズ
------------	---	----------------

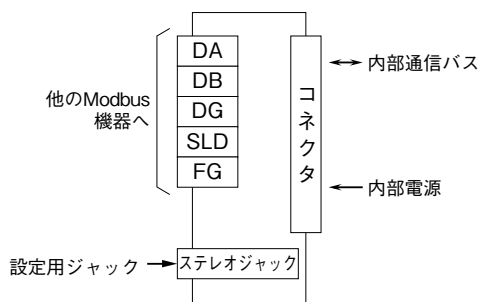
特記事項

外形寸法図 (単位: mm)



端子接続図

EMC (電磁両立性) 性能維持のため、FG 端子を接地して下さい。
 注) FG 端子は保護接地端子 (Protective Conductor Terminal) ではありません。



注) FG端子と電源カード (形式: R5-PS) のFGは接続していません。