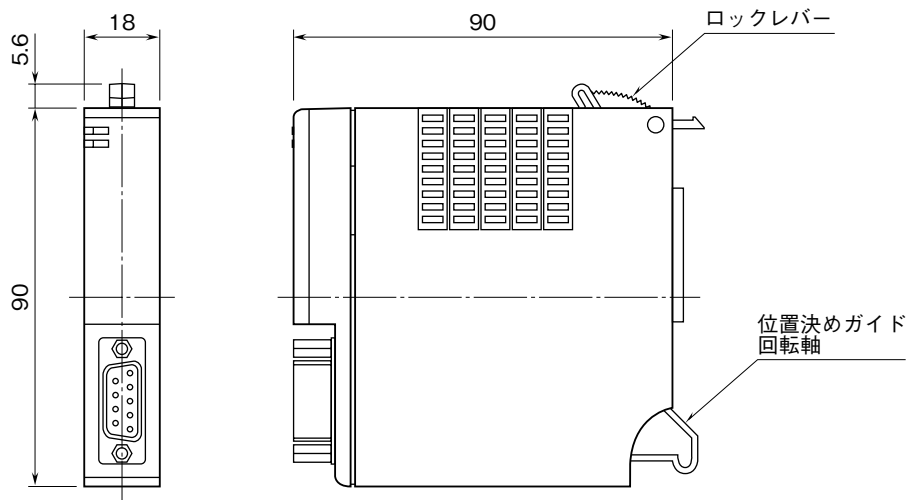


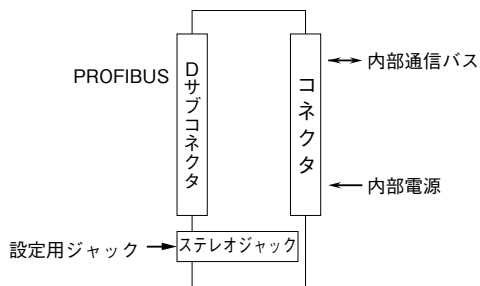
外形図	R5-NP1 PROFIBUS-DP 用 通信カード	R5 シリーズ
------------	--	----------------

特記事項

外形寸法図 (単位: mm)



端子接続図



PROFIBUS インタフェース

	略号	ピン番号	機能
	NC	1	(未使用)
	NC	2	(未使用)
	B_line	3	通信ライン (B)
	RTS	4	送信要求
	GND	5	0 V
	P5V	6	5 V
	NC	7	(未使用)
	A_line	8	通信ライン (A)
	NC	9	(未使用)