

<b>外形図</b>	<b>R5-PA2</b> Pi 2点 <b>積算パルス入力カード</b>	<b>R5 シリーズ</b>
------------	---	----------------

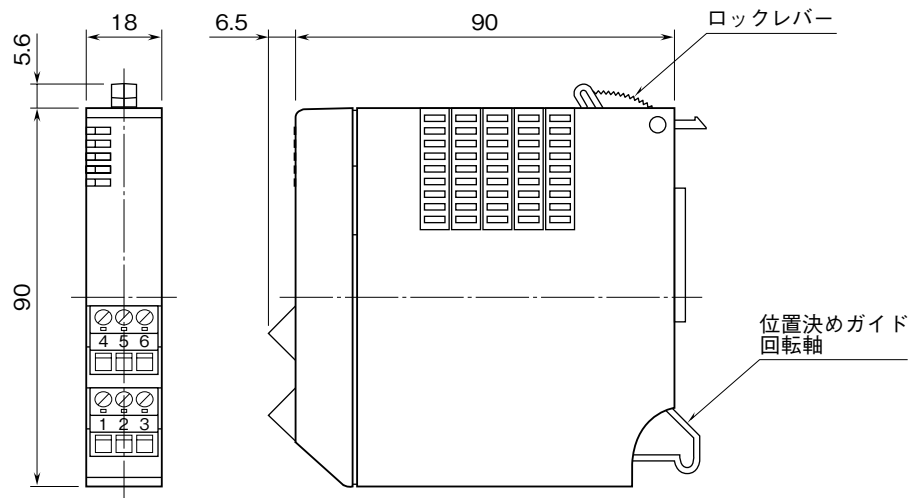
特記事項

---

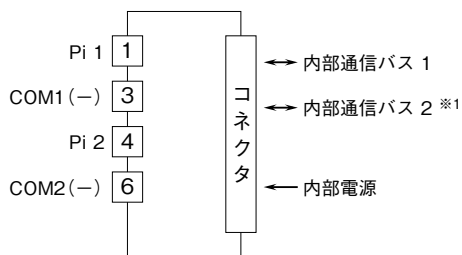


---

**外形寸法図** (単位: mm)



**端子接続図**



※1、2重化通信形のとくのみ付きます。