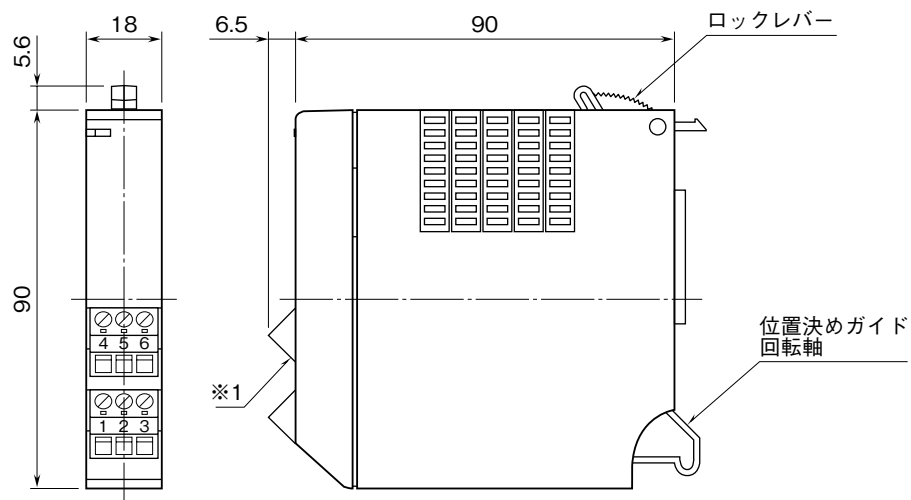


外形図	R5-RS 測温抵抗体入力カード	R5 シリーズ
------------	----------------------------	----------------

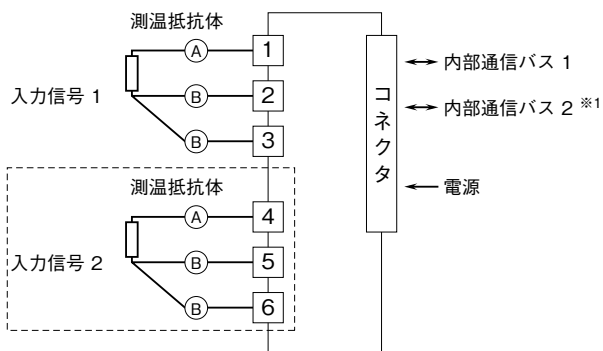
特記事項

外形寸法図 (単位: mm)



※1、コネクタ形ユーロ端子台 (端子番号④⑤⑥) は2点入力形の際のみ付きます。

端子接続図



※1、2重化通信形の際のみ付きます。
注) 破線部は2点入力形の際のみ付きます。