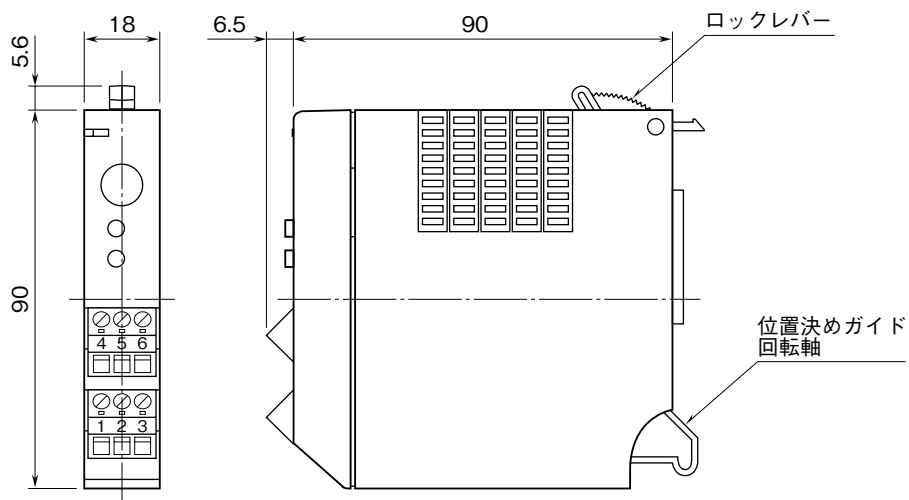


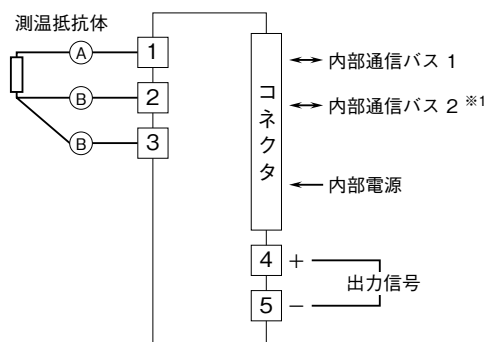
外形図	R5-RS1A 4 ~ 20 mA 出力付 測温抵抗体入力カード	R5 シリーズ
------------	--	----------------

特記事項

外形寸法図 (単位: mm)



端子接続図



※1、2重化通信形の際のみ付きます。