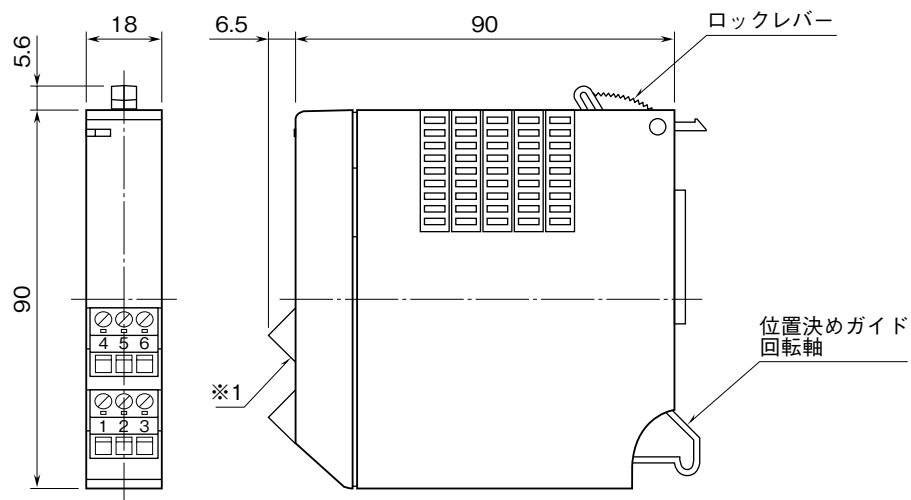


<h1>外形図</h1>	<h2>R5-RSA</h2> <p>高分解能 測温抵抗体入力カード</p>	<h2>R5 シリーズ</h2>
--------------	--	------------------

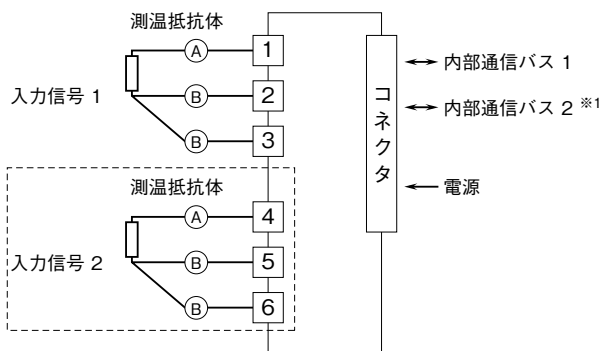
特記事項

外形寸法図 (単位: mm)



※1、コネクタ形ユーロ端子台 (端子番号④⑤⑥) は2点入力形のもののみ付きます。

端子接続図



※1、2重化通信形のもののみ付きます。
注) 破線部は2点入力形のもののみ付きます。