

<b>外形図</b>	<b>R5-SS1A</b> 4 ~ 20 mA 出力付 <b>直流電流入力カード</b>	<b>R5 シリーズ</b>
------------	---	----------------

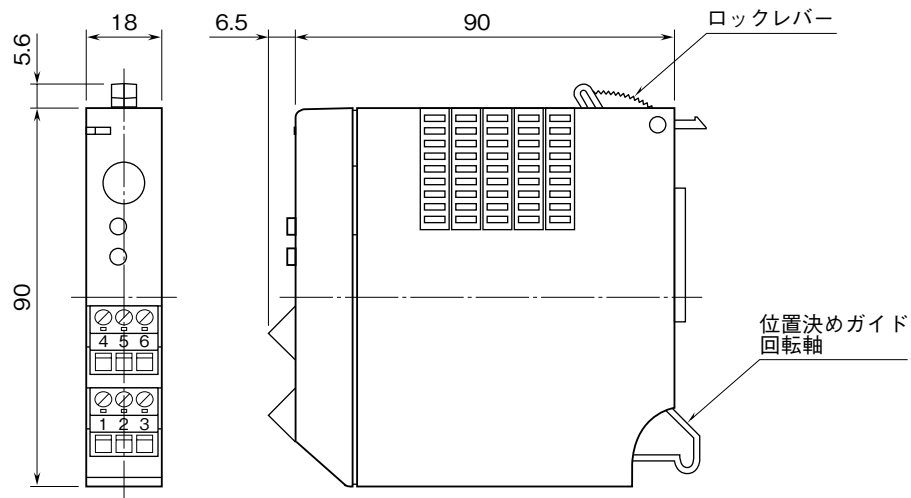
特記事項

---

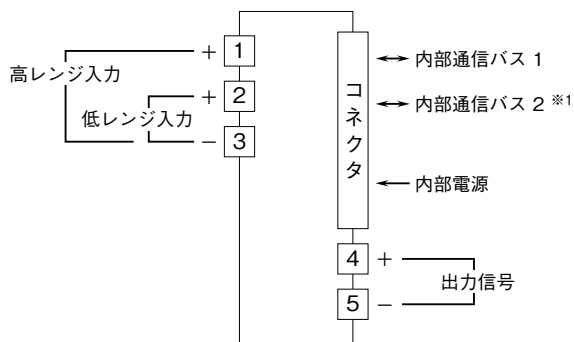


---

**外形寸法図** (単位: mm)



**端子接続図**



※1、2重化通信形の時のみ付きます。  
 注) 高レンジ入力と低レンジ入力を同時に接続しないで下さい。