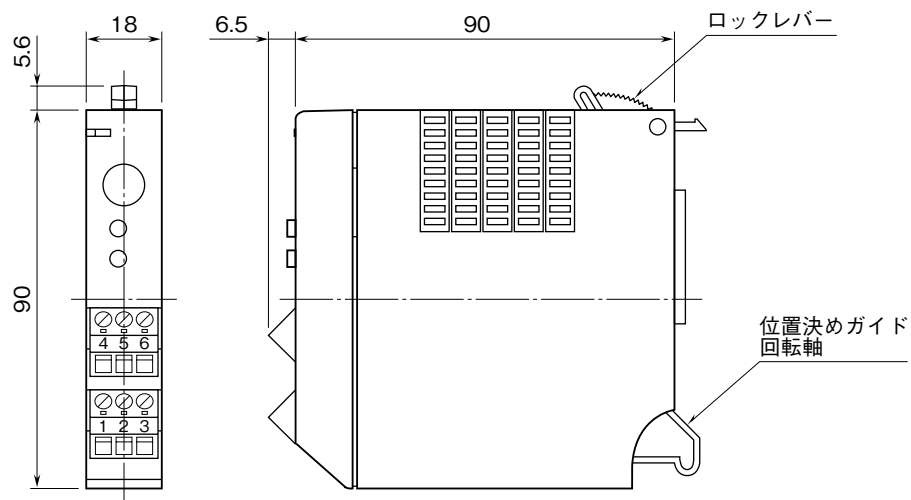


外形図	R5-SV1A 4 ~ 20 mA 出力付 直流電圧入力カード	R5 シリーズ
------------	---	----------------

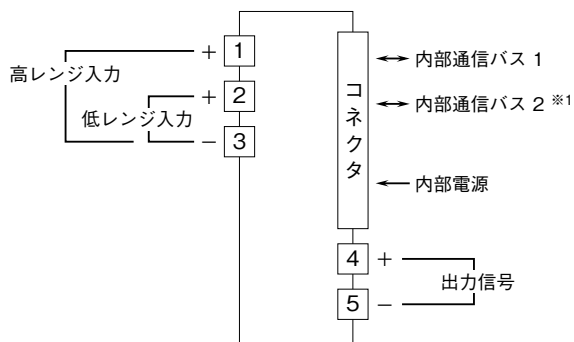
特記事項



外形寸法図 (単位: mm)



端子接続図



※1、2重化通信形の時のみ付きます。
 注) 高レンジ入力と低レンジ入力を同時に接続しないで下さい。