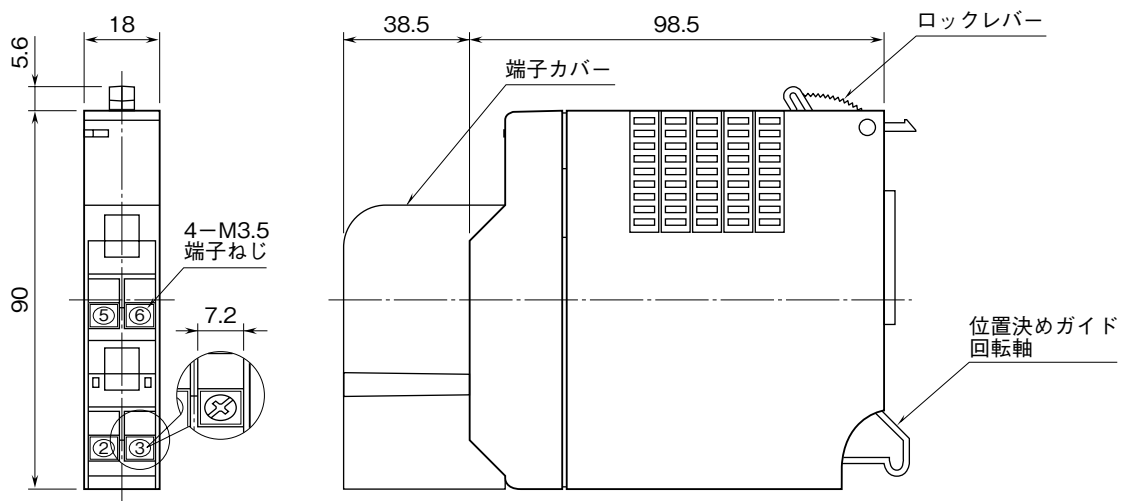


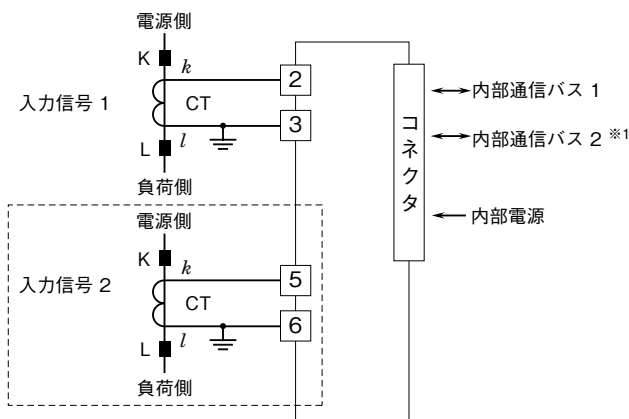
<h1>外形図</h1>	<h2>R5T-CT</h2> <p>ねじ端子台形、実効値演算形 CT入力カード</p>	<h2>R5 シリーズ</h2>
--------------	--------------------------------------------------	------------------

特記事項

外形寸法図 (単位: mm)



端子接続図



※1、2重化通信形の時のみ付きます。
注) 破線部は2点入力形の時のみ付きます。