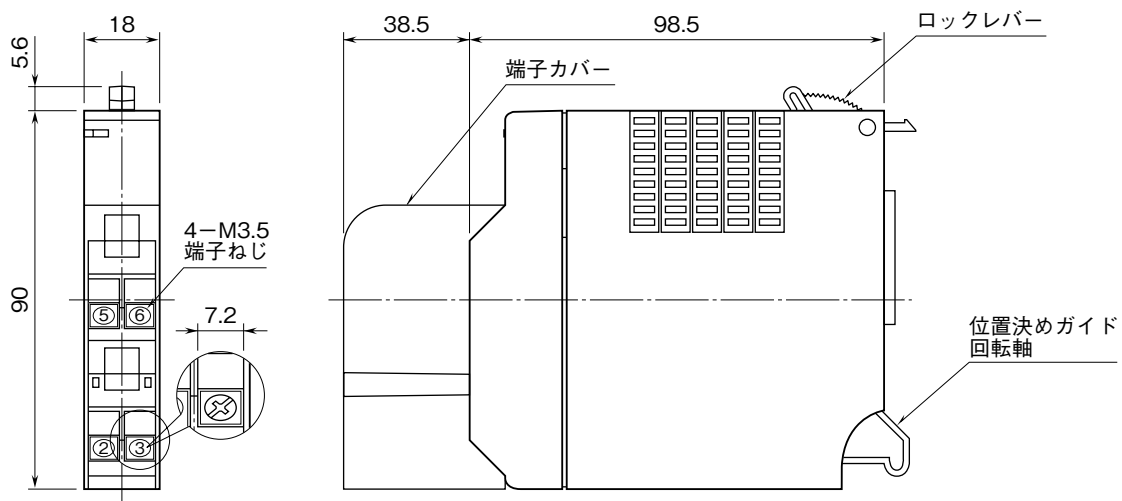


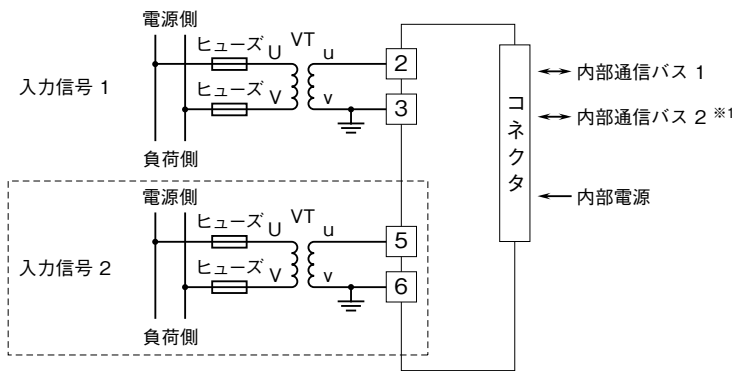
<h1 style="margin: 0;">外形図</h1>	<h2 style="margin: 0;">R5T-PT</h2> <p style="margin: 0;">ねじ端子台形、実効値演算形 交流電圧入力カード</p>	<h2 style="margin: 0;">R5 シリーズ</h2>
---------------------------------	------------------------------------------------------------------------------------------	-------------------------------------

特記事項

外形寸法図 (単位: mm)



端子接続図



※1、2重化通信形のと看のみ付きます。
注) 破線部は2点入力形のと看のみ付きます。