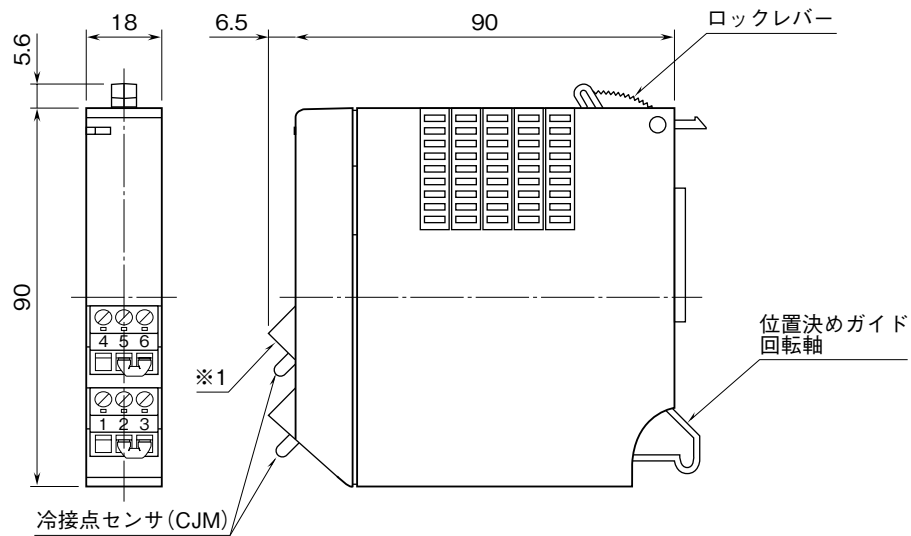


<h1>外形図</h1>	<h2>R5-TS</h2> <h3>熱電対入力カード</h3>	<h2>R5 シリーズ</h2>
--------------	----------------------------------	------------------

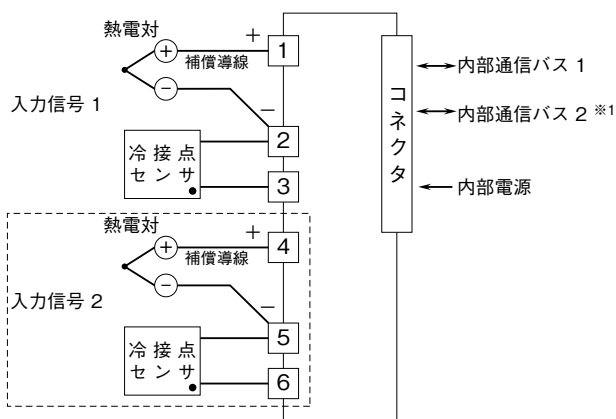
特記事項

外形寸法図 (単位: mm)



※1、コネクタ形ユーロ端子台 (端子番号④⑤⑥) は2点入力形のと時のみ付きます。

端子接続図



※1、2重化通信形のと時のみ付きます。
注) 破線部は2点入力形のと時のみ付きます。