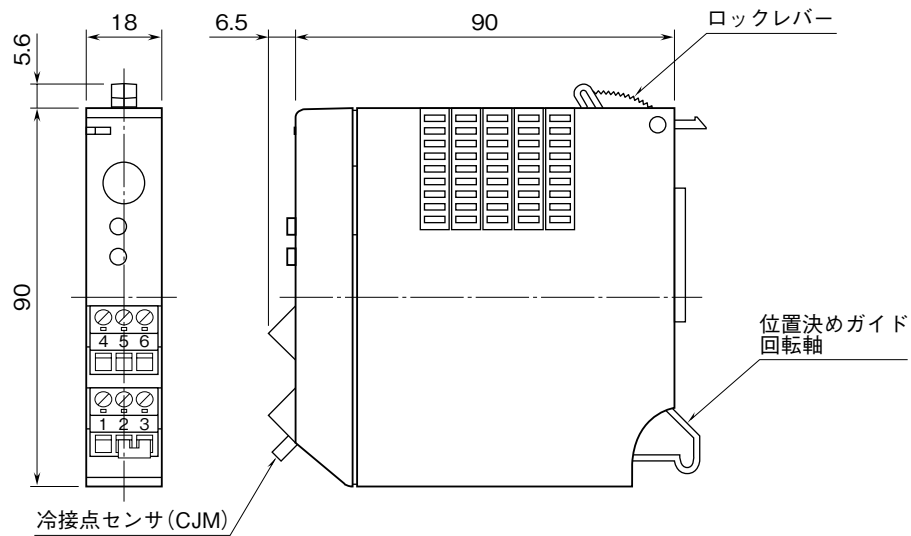


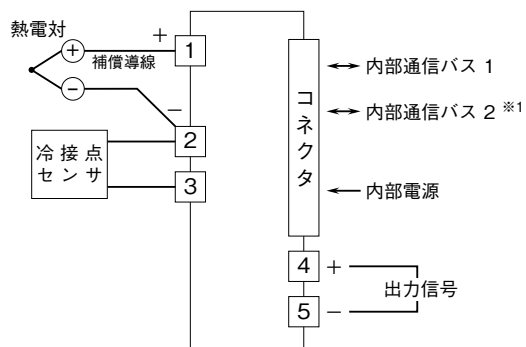
外形図	<h2 style="margin: 0;">R5-TS1A</h2> <p style="margin: 0;">4 ~ 20 mA 出力付 熱電対入力カード</p>	R5 シリーズ
------------	---	----------------

特記事項

外形寸法図 (単位: mm)



端子接続図



*1、2重化通信形のと看のみ付きます。