

# 外形図

## 省スペース リモートI/O変換器 R6 シリーズ

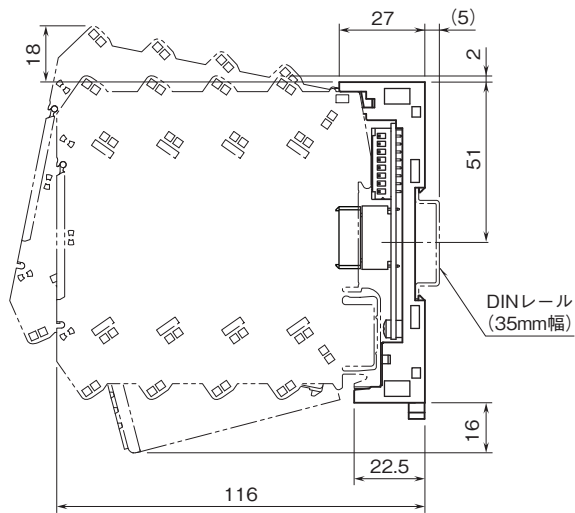
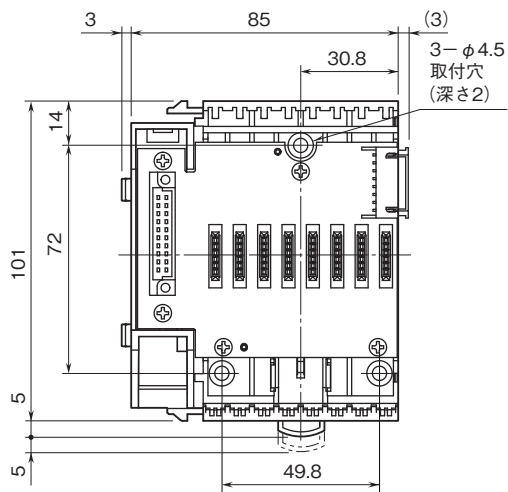
### ベース

(ねじ端子接続形)

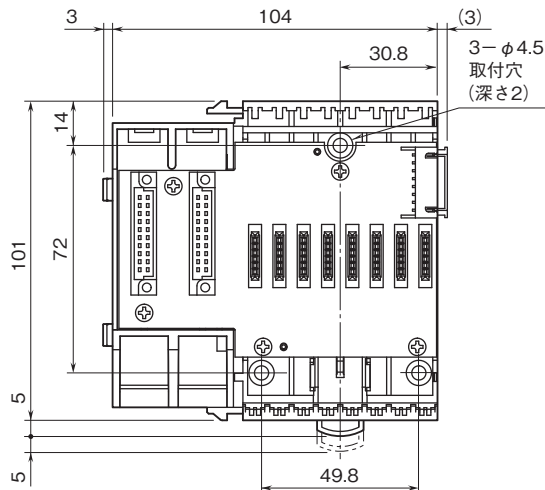
#### 特記事項

### 外形寸法図(単位:mm)

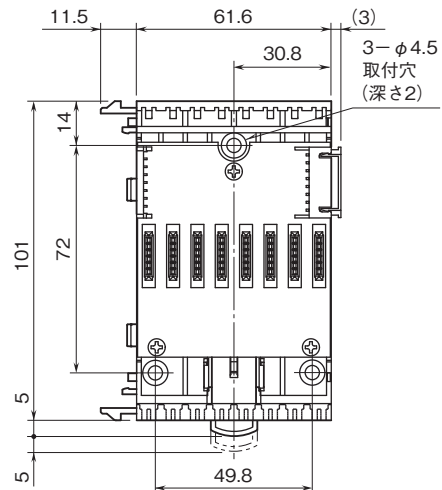
・ R6N-BS8A



・ R6N-BS8B



・ R6N-BS8P

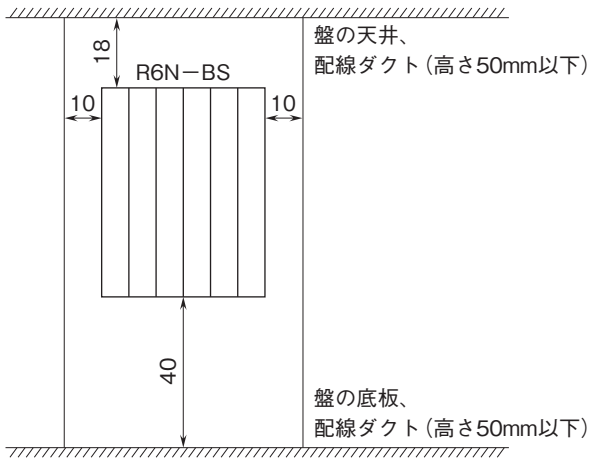


# 外形図

## 取付寸法図(単位:mm)

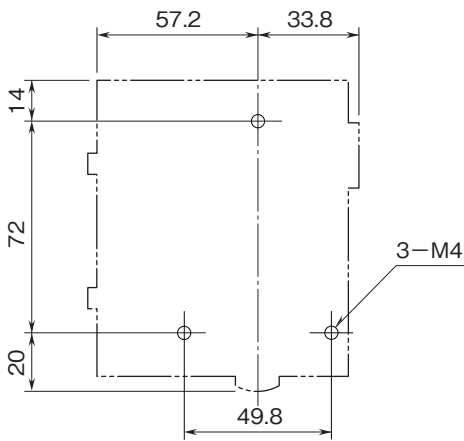
### ■取付上のご注意

取付は、下図のような垂直取付を行って下さい。垂直取付以外の取付は、内部温度の上昇により、寿命の低下や性能低下の原因となります。

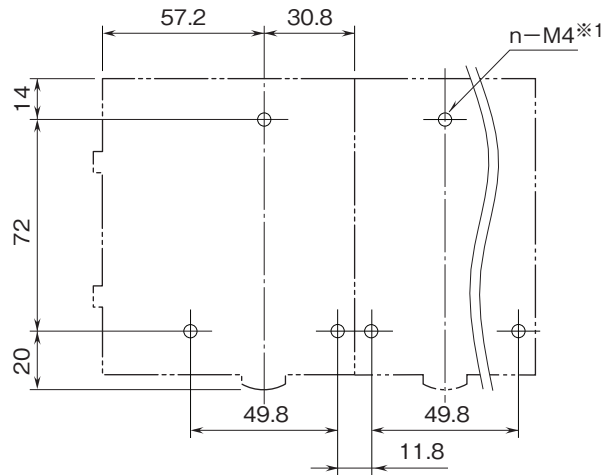


### ■壁取付の場合

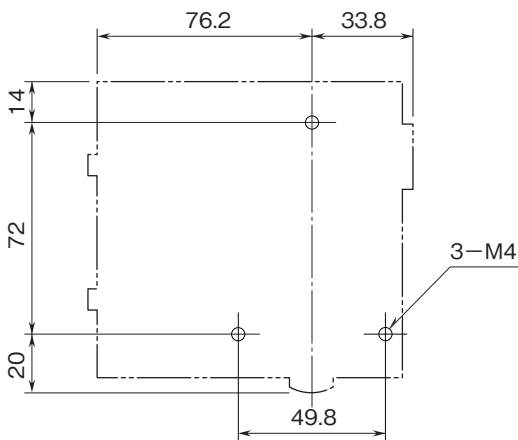
・R6N-BS8A



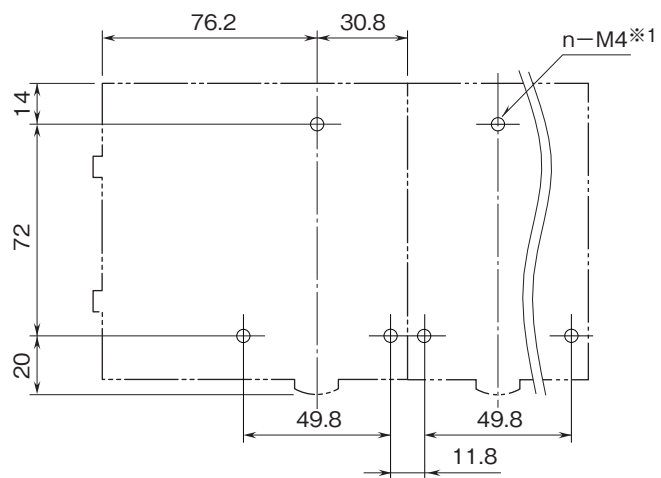
・R6N-BS8A+BS8P連結時



・R6N-BS8B



・R6N-BS8B+BS8P連結時



※1、nは連結したベース数×3