

外形図

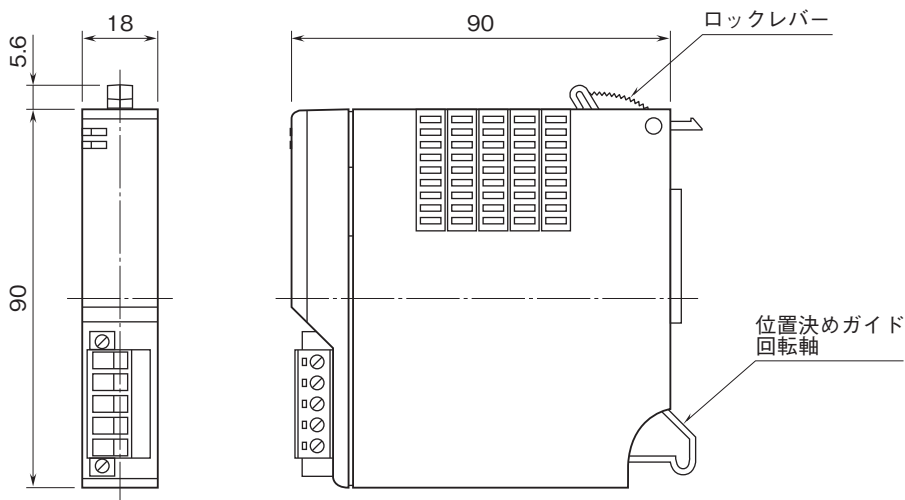
省スペース リモートI/O変換器 R6 シリーズ

通信カード

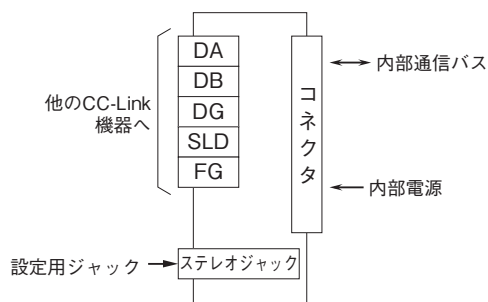
(CC-Link用、Ver.1.10、アナログ16点对応)

特記事項

外形寸法図(単位:mm)



端子接続図



注) FG端子と電源供給カード (形式: R6□-PF1) または電源カード (形式: R6-PSM) のFGは接続していません。