

# 外形図

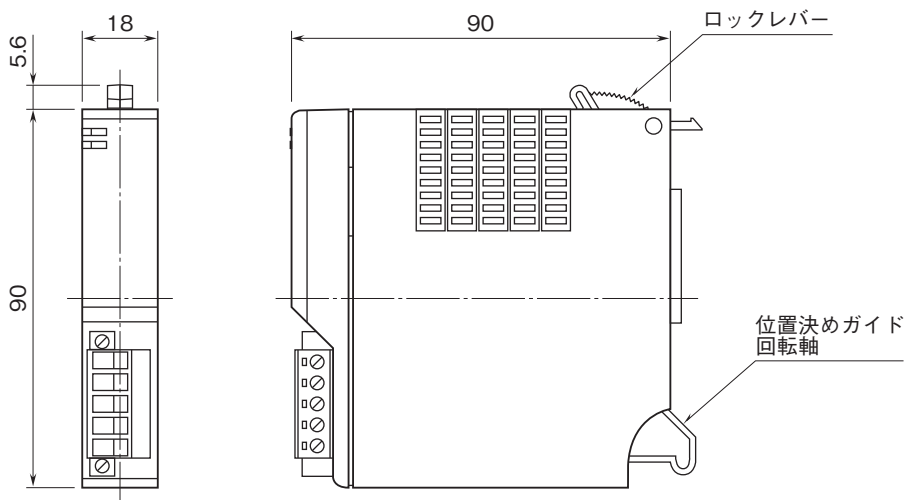
## 省スペース リモートI/O変換器 R6 シリーズ

### 通信カード

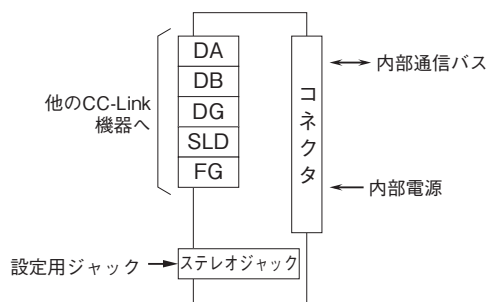
(CC-Link用、Ver.2.00対応、アナログ64点对応)

#### 特記事項

### 外形寸法図(単位:mm)



### 端子接続図



注) FG端子と電源供給カード (形式: R6□-PF1) または電源カード (形式: R6-PSM) のFGは接続していません。