

# 外形図

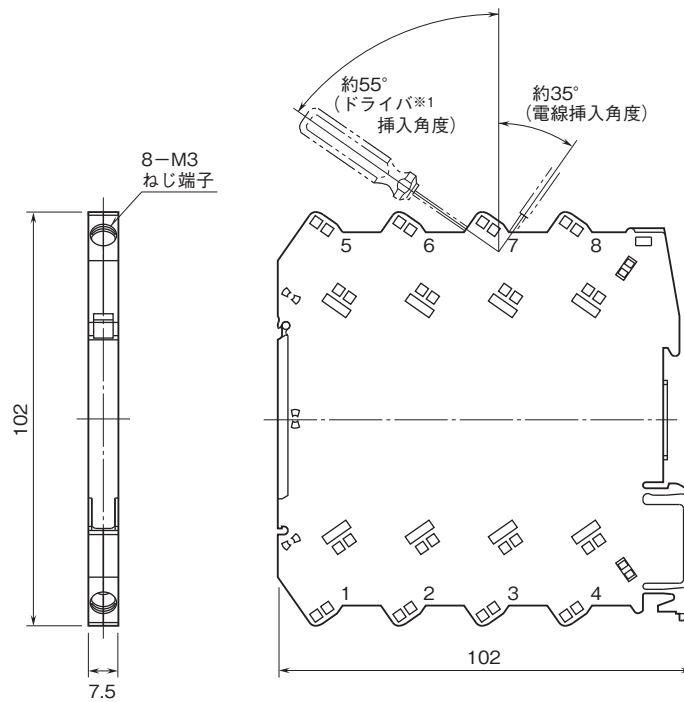
## 省スペース リモートI/O変換器 R6 シリーズ

### 接点4点入力カード

(ねじ端子接続形)

特記事項

### 外形寸法図(単位:mm)・端子番号図



※1、ドライバの軸径は、6mm以下のものを使用して下さい。

# 外形図

## 端子接続図

