

外形図

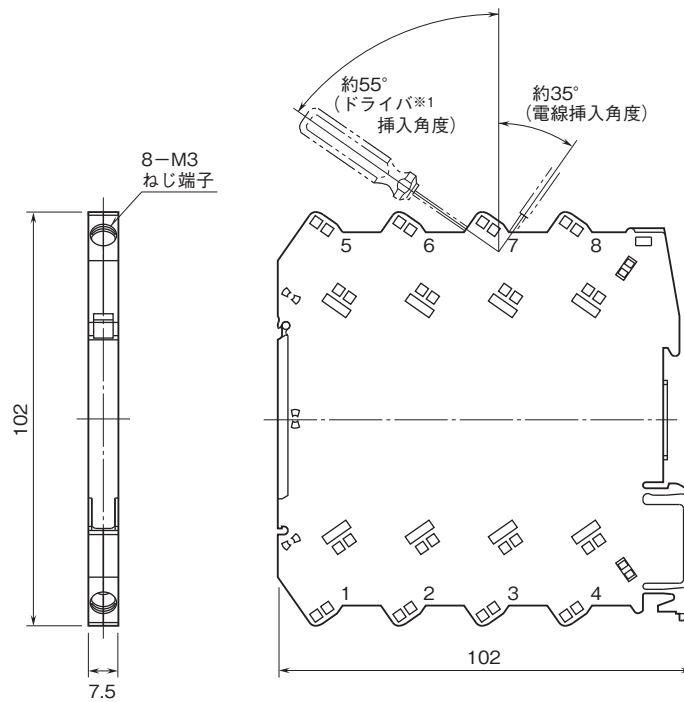
省スペース リモートI/O変換器 R6 シリーズ

トランジスタ4点出力カード

(NPN対応、ねじ端子接続形)

特記事項

外形寸法図(単位:mm)・端子番号図



※1、ドライバの軸径は、6mm以下のものを使用して下さい。

端子接続図

