

# 外形図

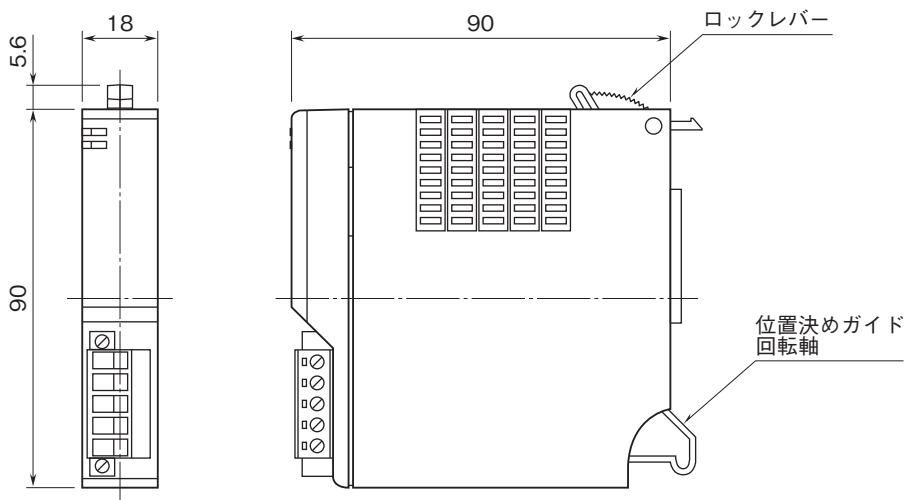
## 省スペース リモートI/O変換器 R6 シリーズ

### 通信カード

(Modbus用、アナログ32点对応)

#### 特記事項

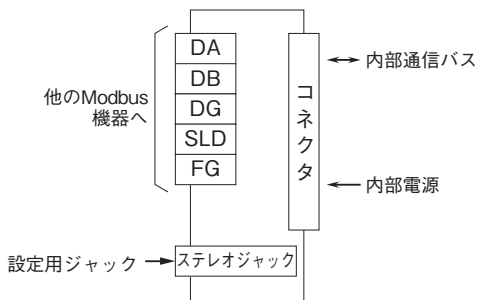
### 外形寸法図(単位:mm)



### 端子接続図

EMC (電磁両立性) 性能維持のため、FG端子を接地して下さい。

注) FG端子は保護接地端子 (Protective Conductor Terminal) ではありません。



注) FG端子と電源カード (形式: R5-PS) のFGは接続していません。