

外形図

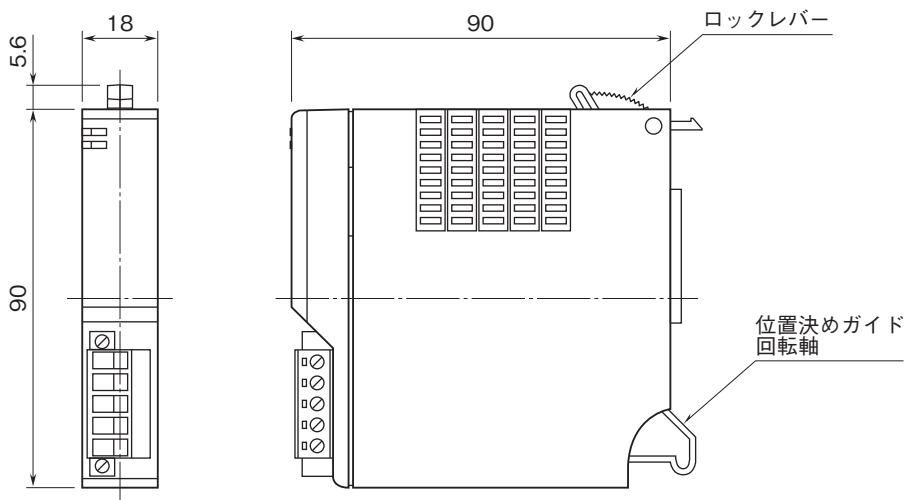
省スペース リモート/O変換器 R6 シリーズ

通信カード

(Modbus用、アナログ64点对応)

特記事項

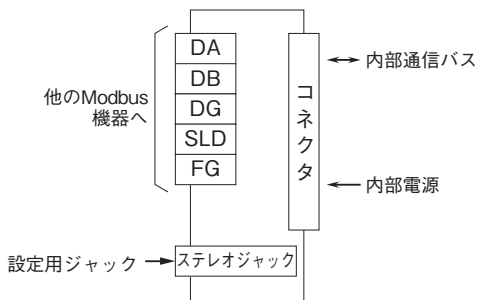
外形寸法図(単位:mm)



端子接続図

EMC (電磁両立性) 性能維持のため、FG端子を接地して下さい。

注) FG端子は保護接地端子 (Protective Conductor Terminal) ではありません。



注) FG端子と電源カード (形式: R5-PS) のFGは接続していません。