

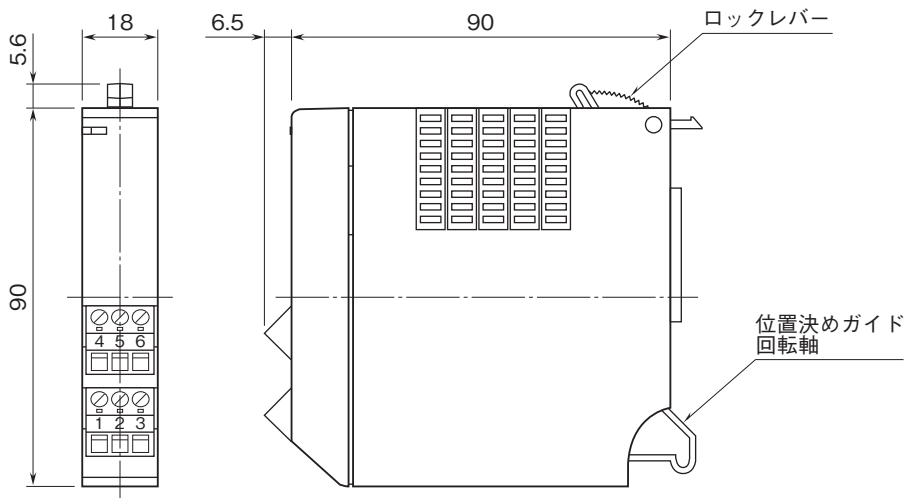
# 外形図

省スペース リモートI/O変換器 R6 シリーズ

## 電源カード

特記事項

### 外形寸法図(単位:mm)・端子番号図



EMC (電磁両立性) 性能維持のため、FG端子を接地して下さい。  
 注) FG端子は保護接地端子 (Protective Conductor Terminal) ではありません。

### 端子接続図

