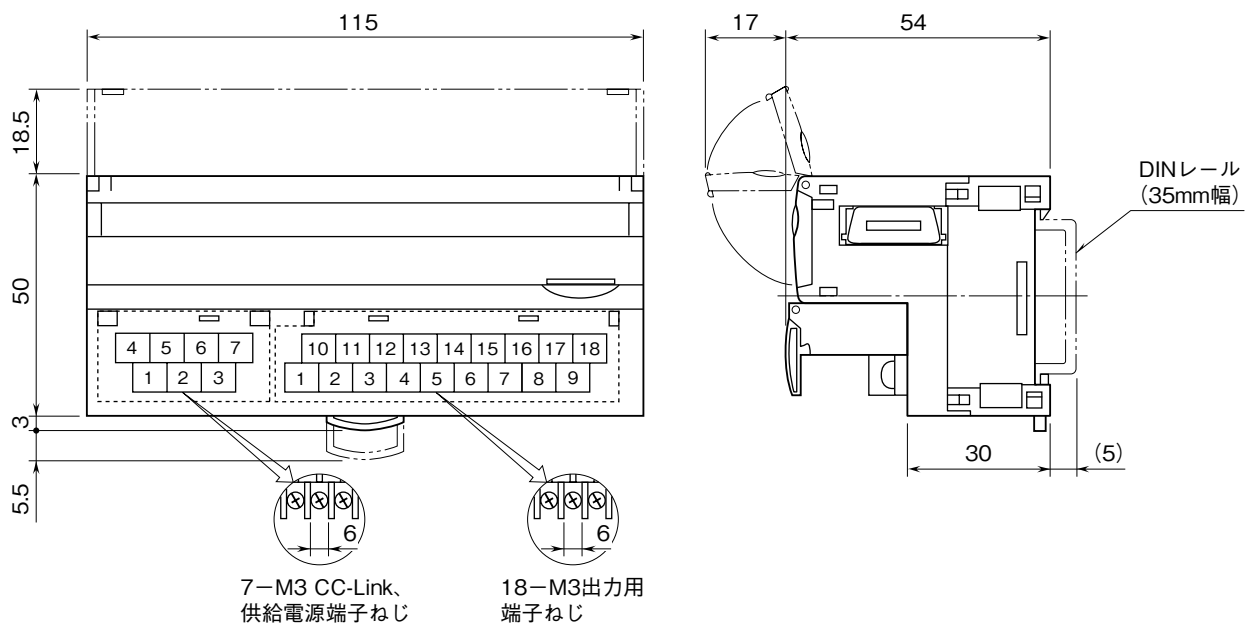


外形図	R7C-DC16B	R7シリーズ
	CC-Link 用、Ver.1.10 対応、PNP 対応 トランジスタ 16 点出力ユニット	

特記事項

外形寸法図 (単位: mm)



端子接続図

EMC（電磁両立性）性能維持のため、FG 端子を接地して下さい。
注）FG 端子は保護接地端子（Protective Conductor Terminal）ではありません。

