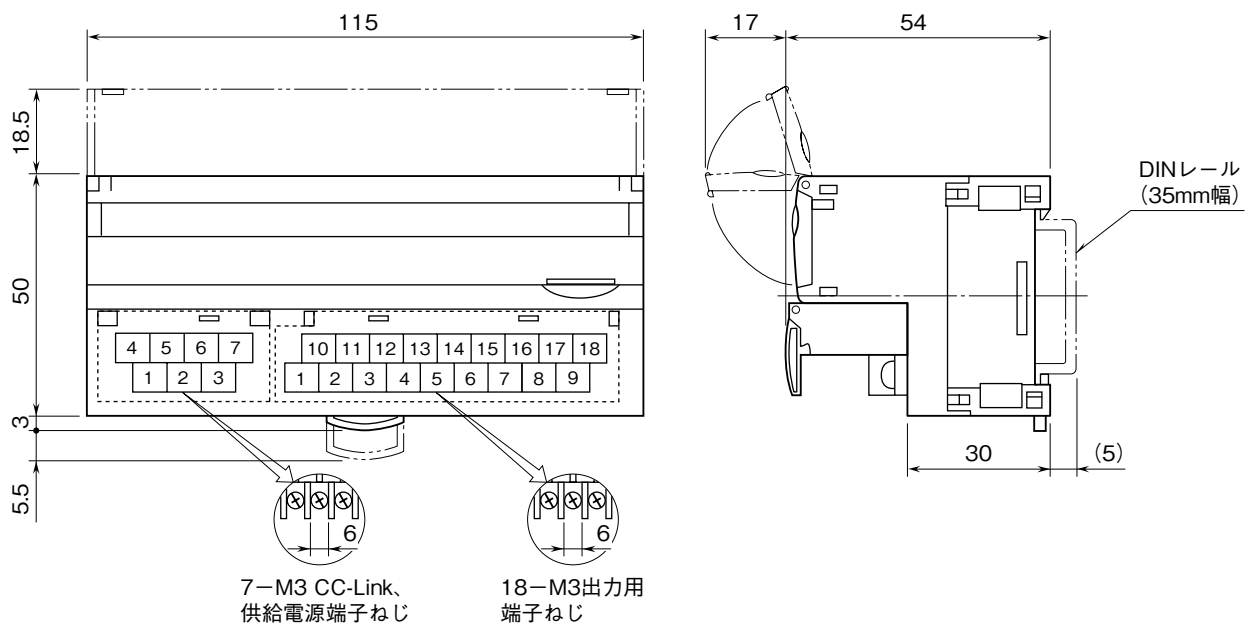


外形図	R7C-DC8C	R7シリーズ
	CC-Link 用、Ver.1.10 対応 リレー接点 8 点出力ユニット	

特記事項

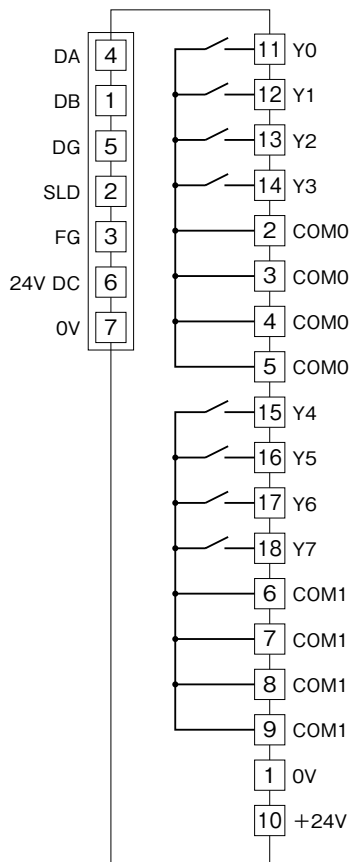
外形寸法図 (単位: mm)



端子接続図

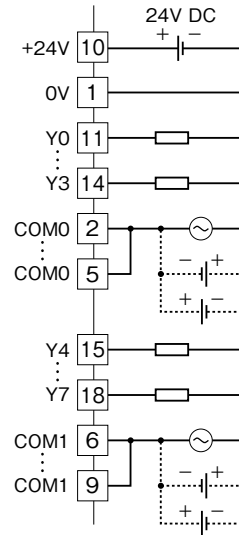
EMC（電磁両立性）性能維持のため、FG 端子を接地して下さい。

注）FG 端子は保護接地端子（Protective Conductor Terminal）ではありません。



出力部接続例

4点 1コモン



8点 1コモン

