

<b>外形図</b>	<b>R7C-DC8E</b>	<b>R7シリーズ</b>
	CC-Link 用、Ver.1.10 対応 <b>リレー接点 8 点出力ユニット</b>	

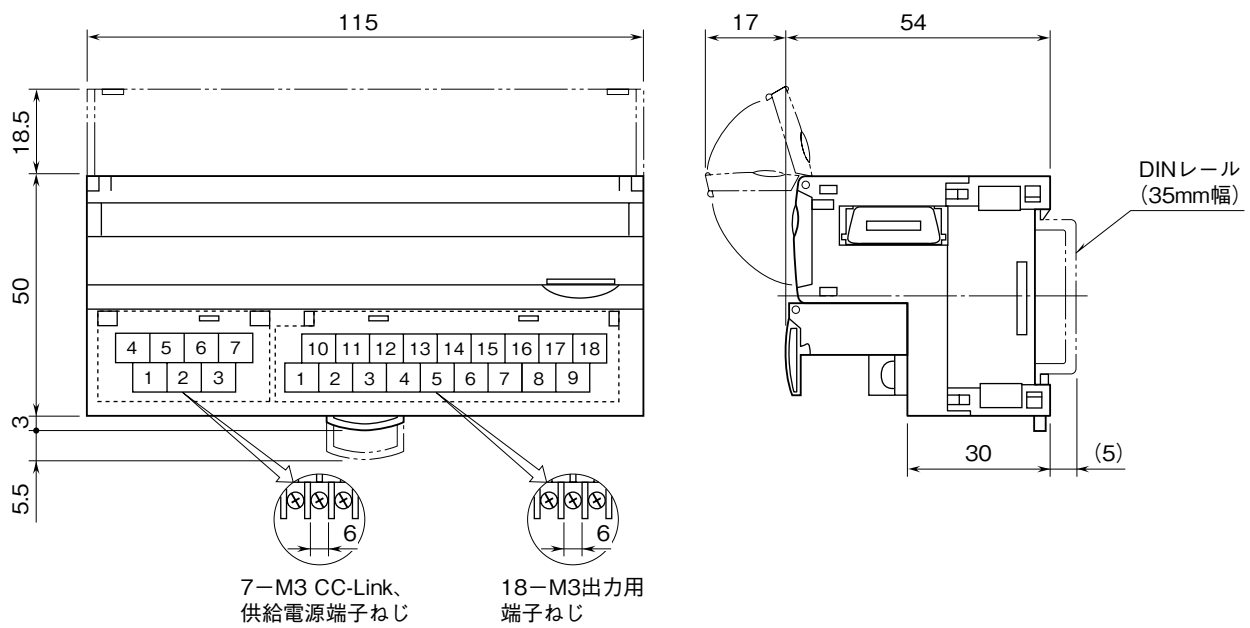
特記事項

---



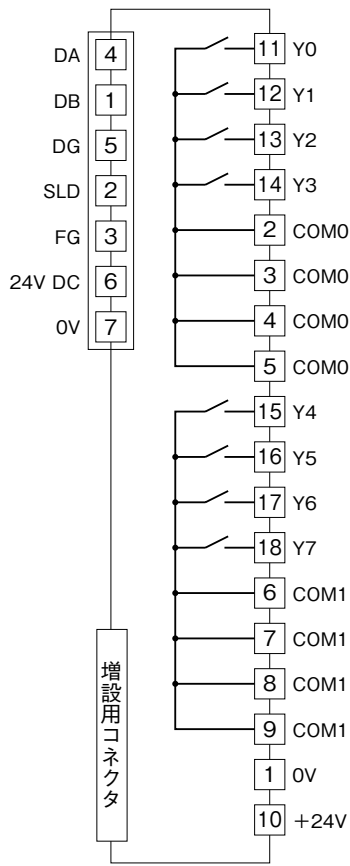
---

**外形寸法図** (単位: mm)



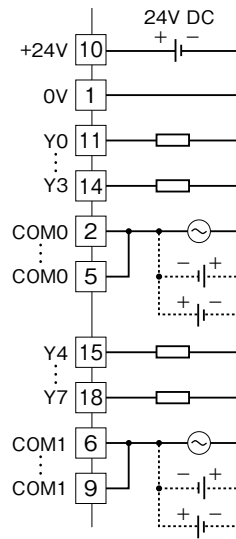
## 端子接続図

注) FG 端子は保護接地端子 (Protective Conductor Terminal) ではありません。



### ■出力部接続例

4点 1コモン



8点 1コモン

