

<h1>外形図</h1>	<h2>R7C-<b>EA16</b></h2> <p>CC-Link 用、Ver.1.10 対応</p> <h3>増設用接点 16 点入力ユニット</h3>	<h2>R7シリーズ</h2>
--------------	---	-----------------

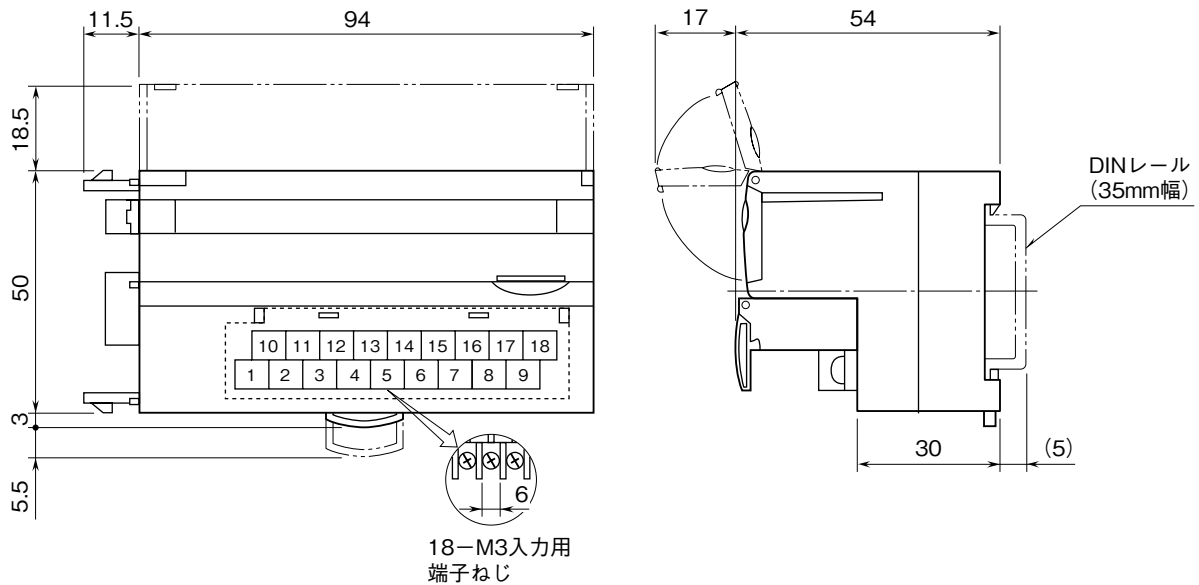
特記事項

---



---

**外形寸法図** (単位: mm)



**端子接続図**

