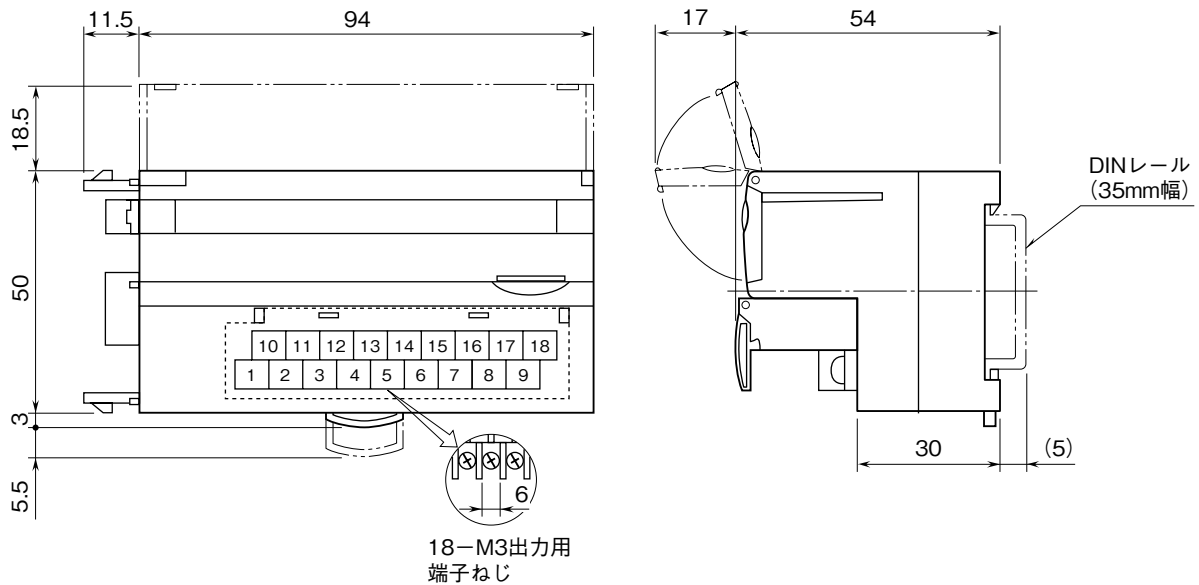


外形図	<h1 style="margin: 0;">R7C-EC16B</h1> <p style="margin: 0;">R7シリーズ</p> <p style="margin: 0;">CC-Link 用、Ver.1.10 対応、PNP 対応</p> <h2 style="margin: 0;">増設用トランジスタ 16 点出力ユニット</h2>
------------	--

特記事項

外形寸法図 (単位: mm)



端子接続図

