

# 外形図

## R7C-EC8C

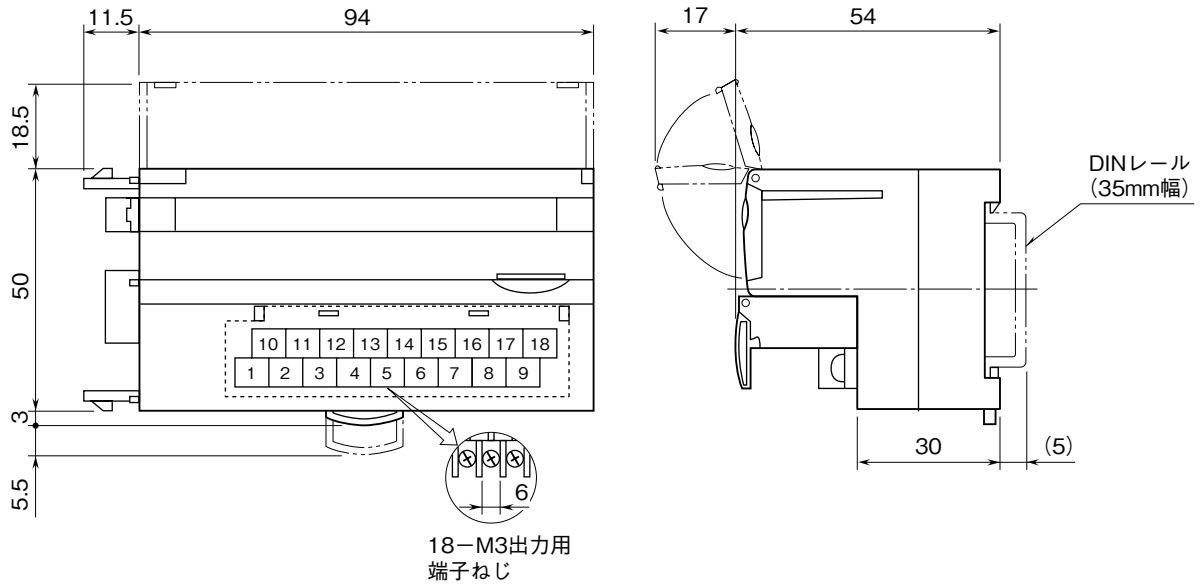
## R7シリーズ

CC-Link 用、Ver.1.10 対応

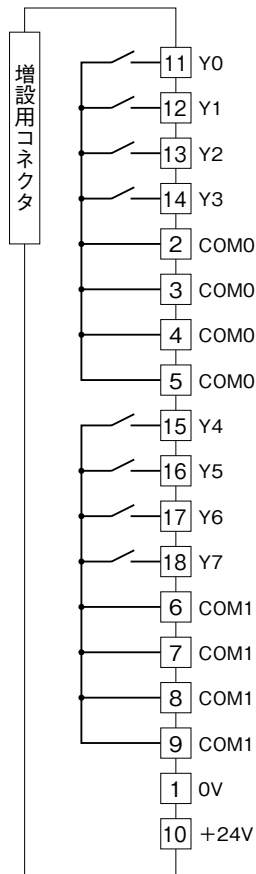
### 増設用リレー接点 8 点出力ユニット

特記事項

外形寸法図 (単位: mm)

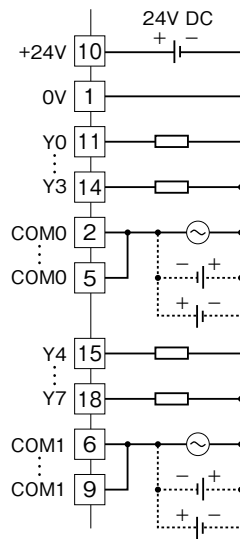


## 端子接続図



### ■出力部接続例

#### 4点 1コモン



#### 8点 1コモン

