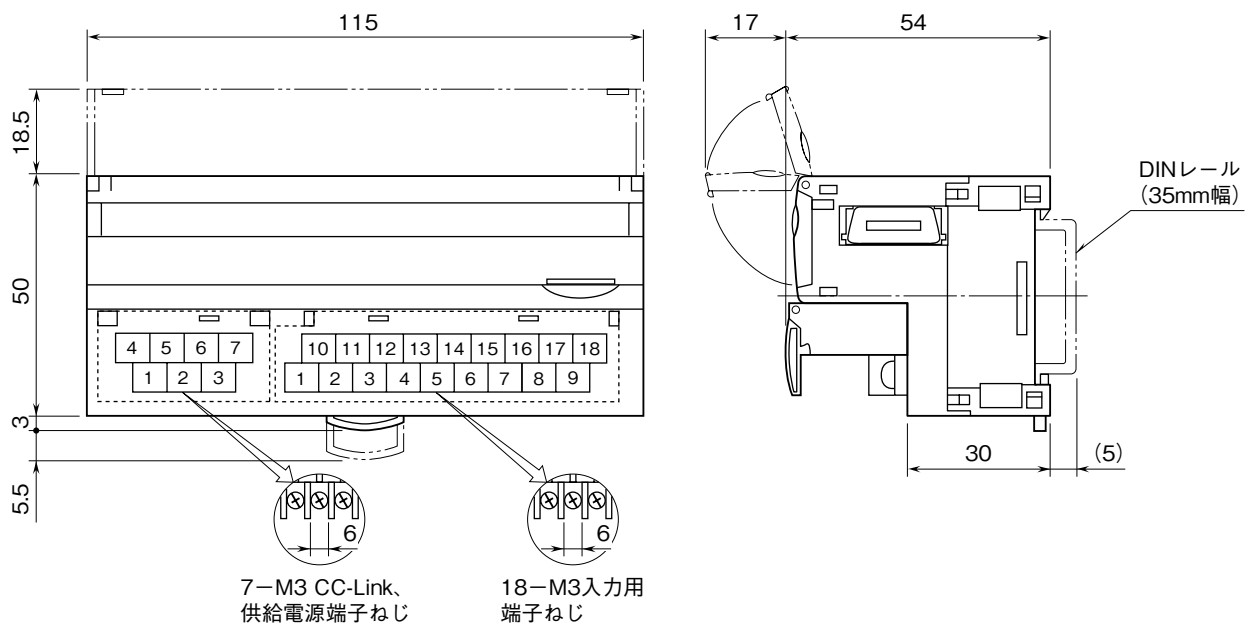


外形図	R7C-PA8 CC-Link 用、Ver.1.10 対応、8 点 積算パルス入力ユニット	R7シリーズ
------------	---	---------------

特記事項

外形寸法図 (単位: mm)



端子接続図

注) FG 端子は保護接地端子 (Protective Conductor Terminal) ではありません。

