

<h1>外形図</h1>	<h2>R7C-RR4</h2> <p>CC-Link 用、Ver.1.10 対応</p> <h3>リモコンリレー制御用 4 点出力ユニット</h3>	<h2>R7シリーズ</h2>
--------------	---	-----------------

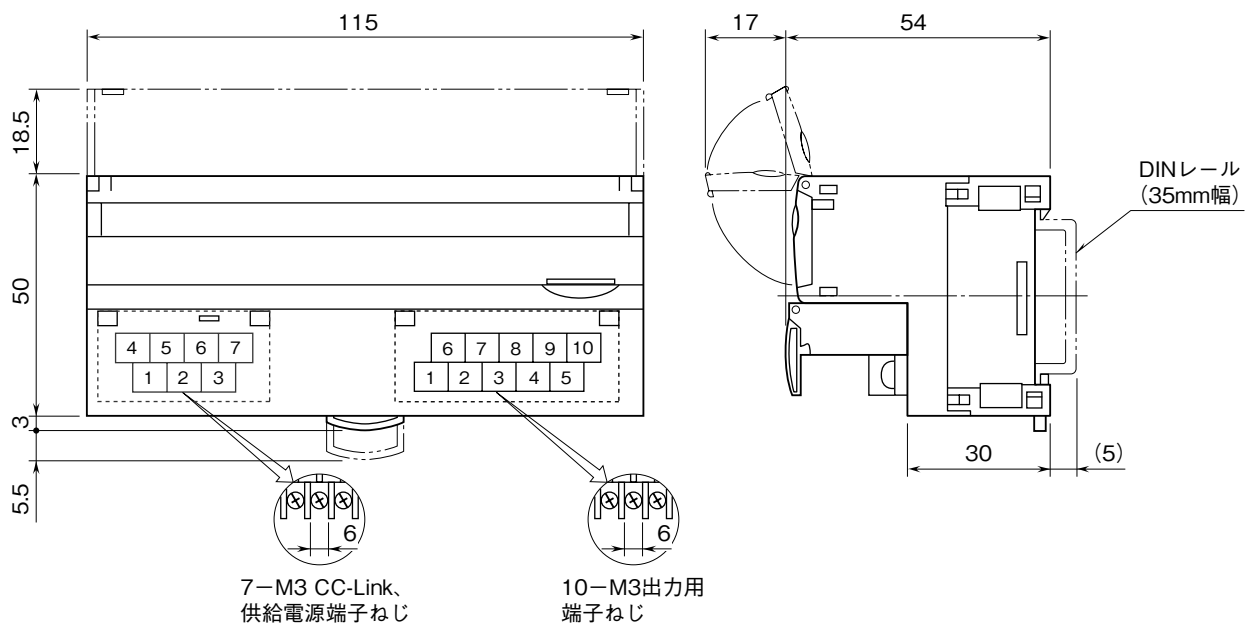
特記事項

---



---

外形寸法図 (単位: mm)



**端子接続図**

注) FG 端子は保護接地端子 (Protective Conductor Terminal) ではありません。

