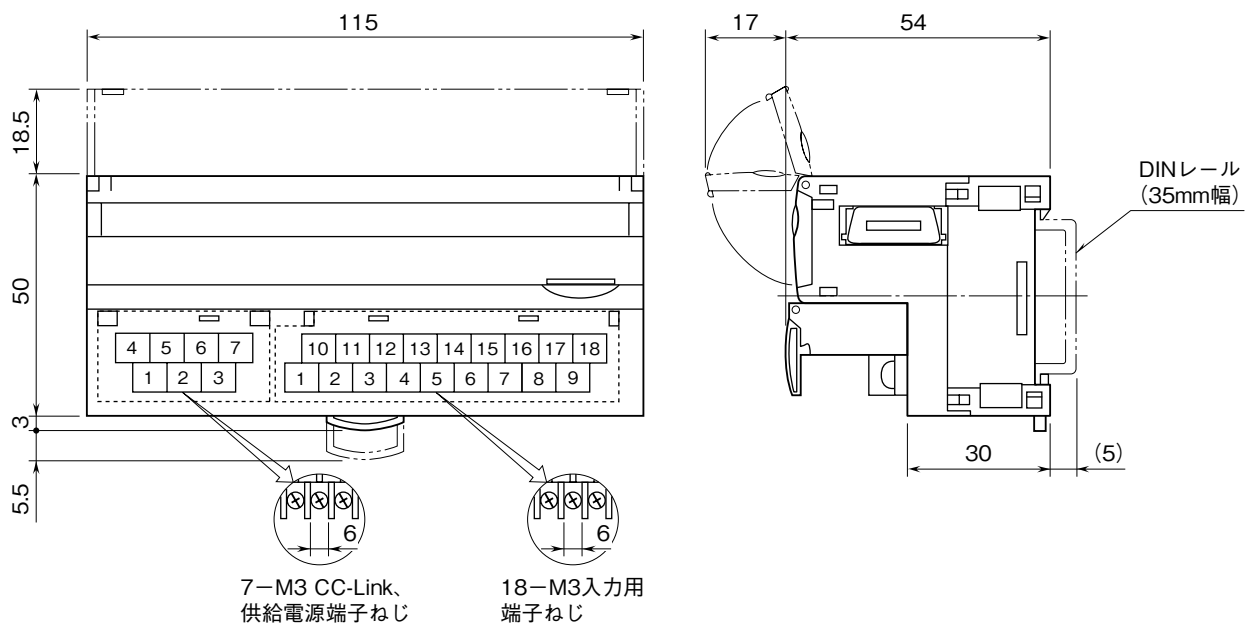


外形図	R7C-RS4 CC-Link 用、Ver.1.10 対応、絶縁 4 点 測温抵抗体入力ユニット	R7シリーズ
------------	--	---------------

特記事項

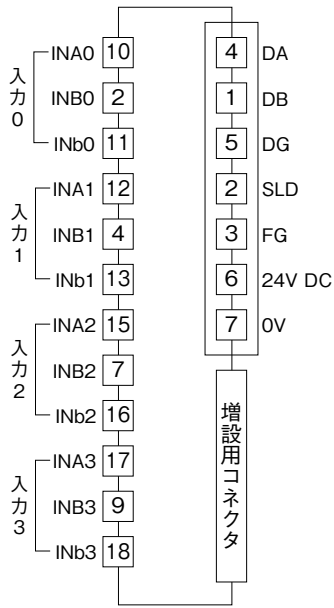
外形寸法図 (単位: mm)



端子接続図

EMC（電磁両立性）性能維持のため、FG 端子を接地して下さい。

注）FG 端子は保護接地端子（Protective Conductor Terminal）ではありません。



■入力部接続例

