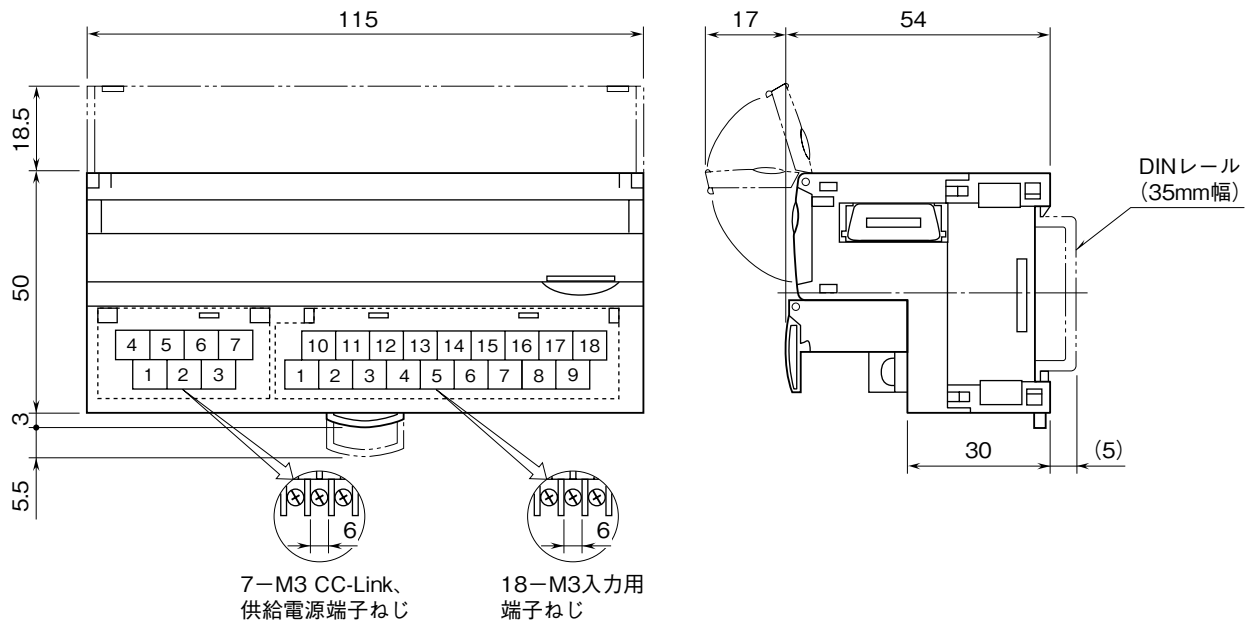


<h1>外形図</h1>	<h2>R7C-RT4A</h2> <p>CC-Link 用、Ver.1.10 対応、絶縁 4 点 サーミスタ入力ユニット</p>	<h2>R7シリーズ</h2>
--------------	---	-----------------

特記事項

外形寸法図 (単位: mm)



端子接続図

注) FG 端子は保護接地端子 (Protective Conductor Terminal) ではありません。

