

<b>外形図</b>	<b>R7C-SV4</b> CC-Link 用、Ver.1.10 対応、絶縁 4 点 <b>直流電圧／電流入力ユニット</b>	<b>R7シリーズ</b>
------------	--	---------------

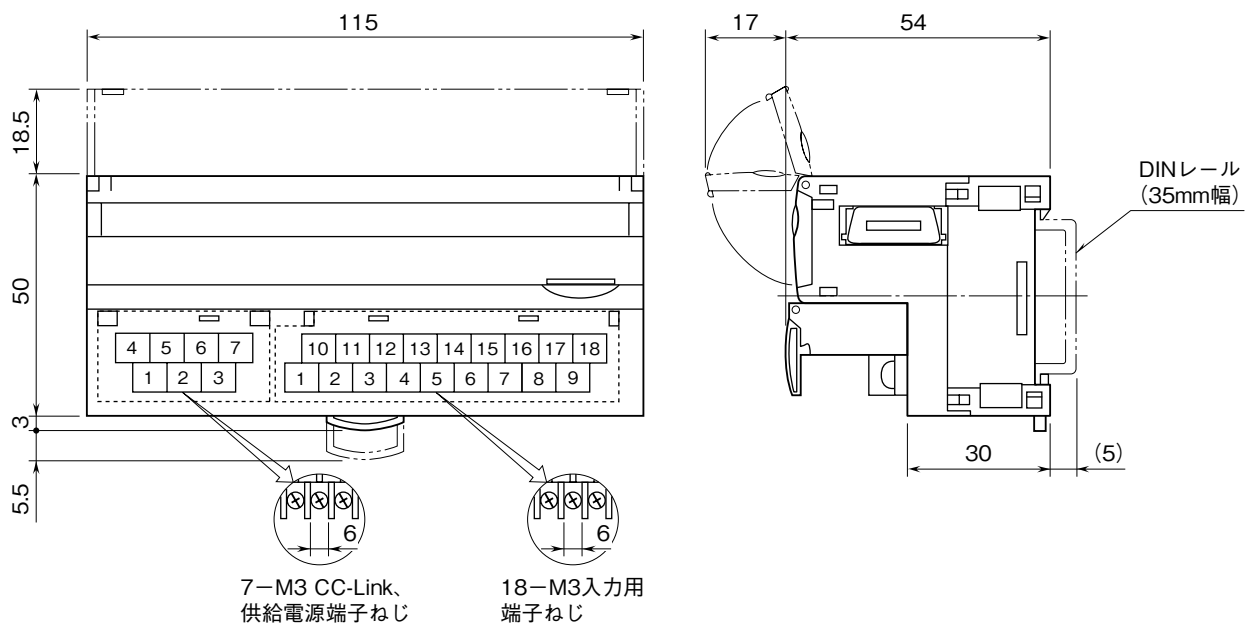
特記事項

---



---

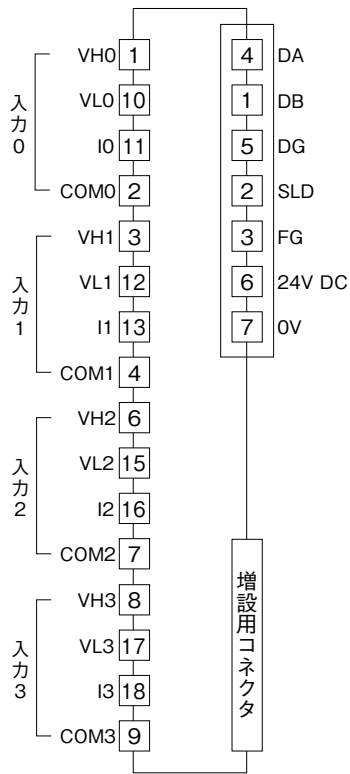
**外形寸法図** (単位: mm)



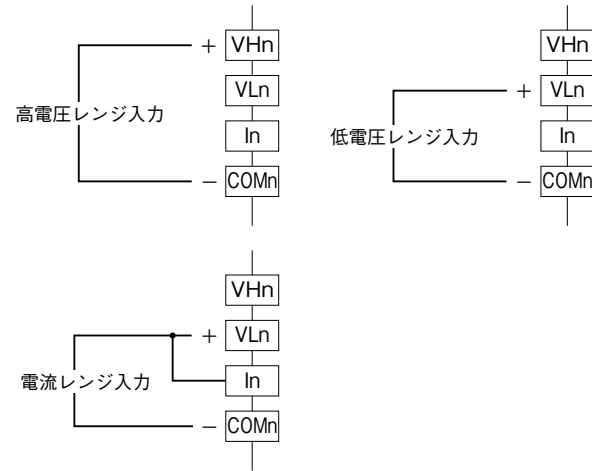
## 端子接続図

EMC（電磁両立性）性能維持のため、FG 端子を接地して下さい。

注）FG 端子は保護接地端子（Protective Conductor Terminal）ではありません。



### ■入力部接続例



注) 直流電流入力時は必ず VLn と In 端子を短絡してご使用下さい。