

<b>外形図</b>	<h2 style="margin: 0;">R7C-YS2</h2> <p style="margin: 0;">CC-Link 用、Ver.1.10 対応、絶縁 2 点 <b>直流電流出力ユニット</b></p>	<b>R7シリーズ</b>
------------	--	---------------

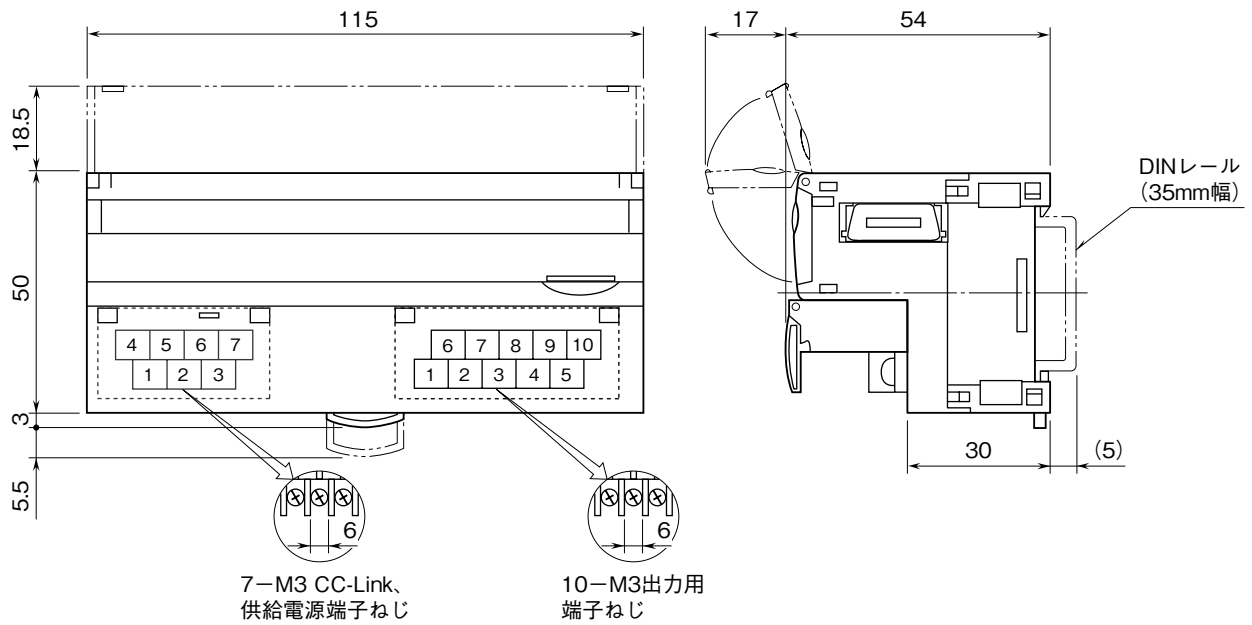
特記事項

---



---

**外形寸法図** (単位: mm)



**端子接続図**

EMC (電磁両立性) 性能維持のため、FG 端子を接地して下さい。  
 (注) FG 端子は保護接地端子 (Protective Conductor Terminal) ではありません。

