

外形図

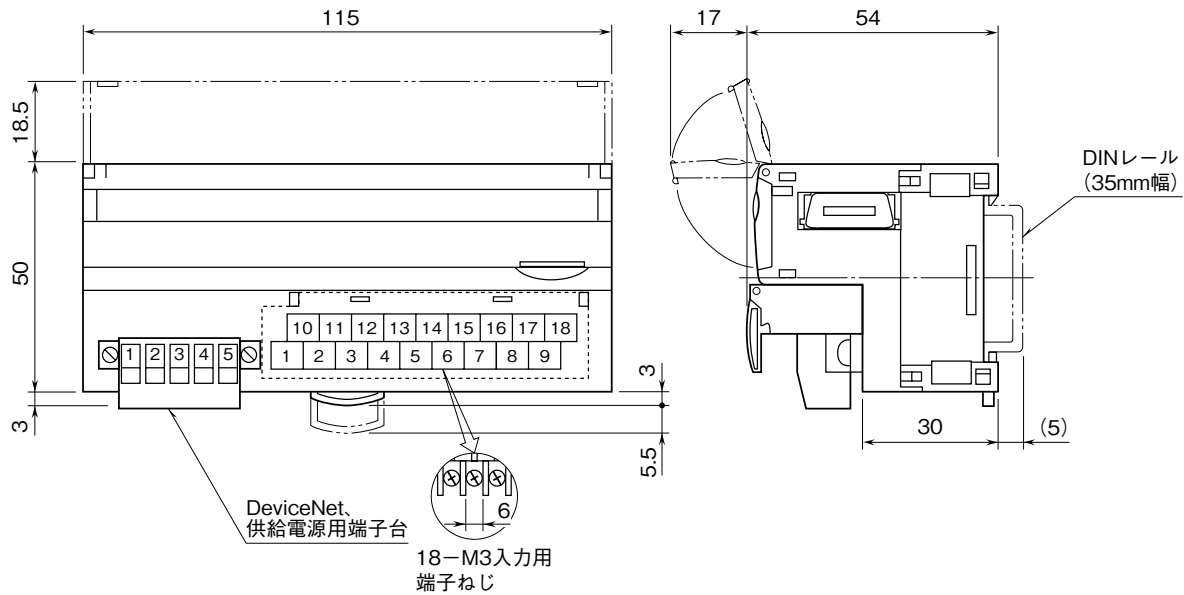
R7D-CT4E

R7 シリーズ

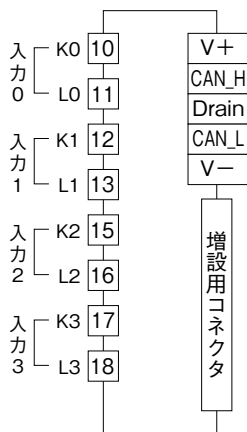
DeviceNet 用、絶縁 4 点、クランプ式交流電流センサ CLSE 用
交流電流入力ユニット

特記事項

外形寸法図 (単位: mm)



端子接続図



■入力部接続例

