

<h1>外形図</h1>	<h2>R7D-DC16A</h2> <p>DeviceNet 用、NPN 対応 トランジスタ 16 点出力ユニット</p>	<h2>R7 シリーズ</h2>
--------------	--	------------------

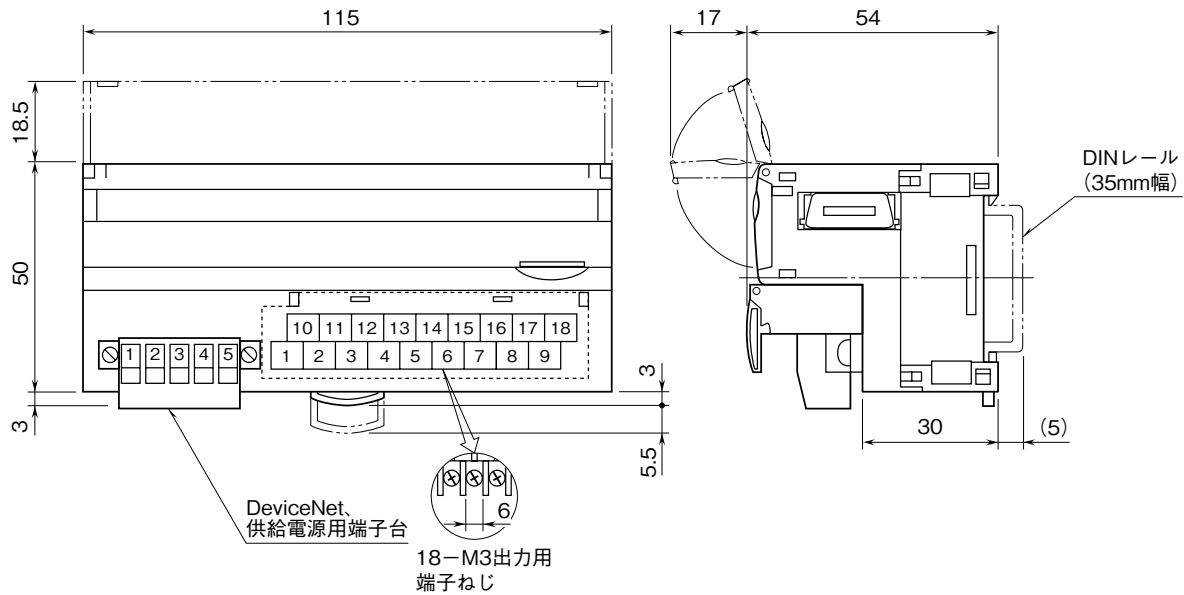
特記事項

---



---

外形寸法図 (単位: mm)



端子接続図

