

<b>外形図</b>	<h1 style="margin: 0;">R7D-EA8</h1> <p style="margin: 0;">DeviceNet 用 増設用接点 8 点入力ユニット</p>	<h2 style="margin: 0;">R7 シリーズ</h2>
------------	---	-------------------------------------

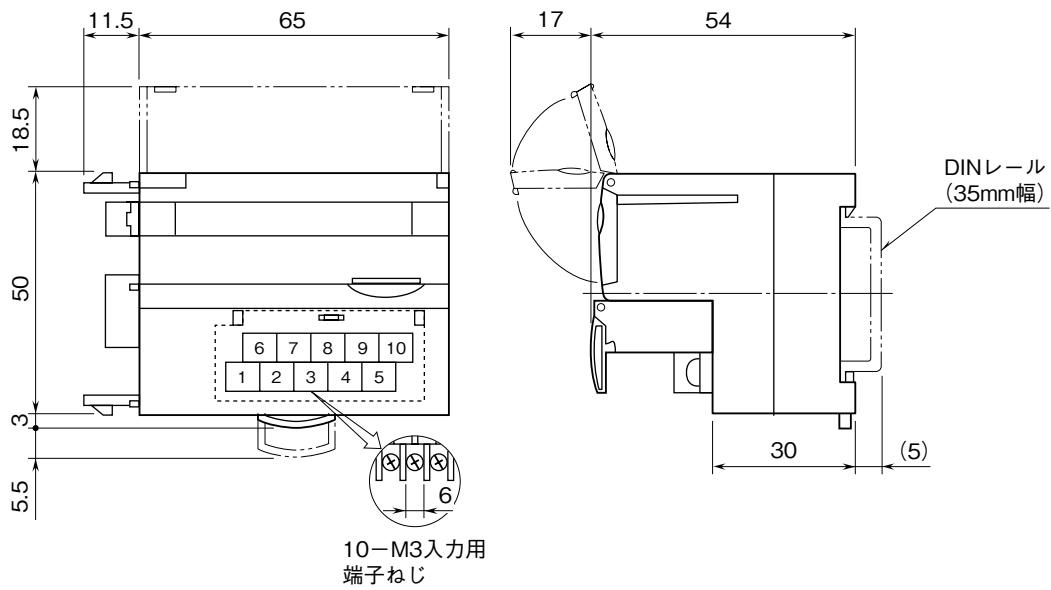
特記事項

---



---

**外形寸法図** (単位: mm)



**端子接続図**

