

外形図

R7D-EC16B

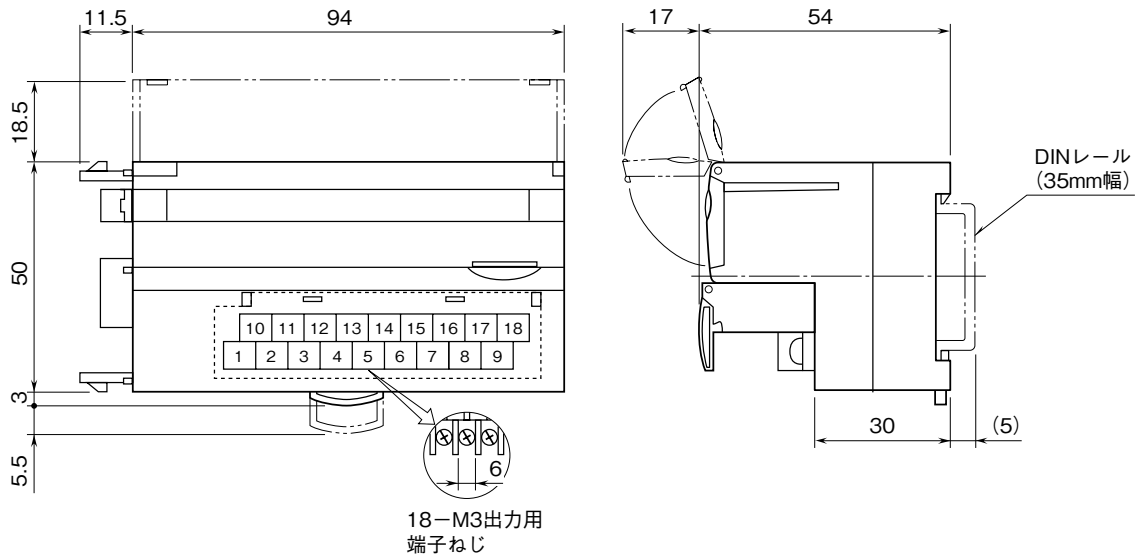
R7 シリーズ

DeviceNet 用、PNP 対応

増設用トランジスタ 16 点出力ユニット

特記事項

外形寸法図 (単位: mm)



端子接続図

