

<h1>外形図</h1>	<h2>R7D-EC8A</h2> <p>DeviceNet 用、NPN 対応</p> <h3>増設用トランジスタ 8 点出力ユニット</h3>	<h2>R7 シリーズ</h2>
--------------	--	------------------

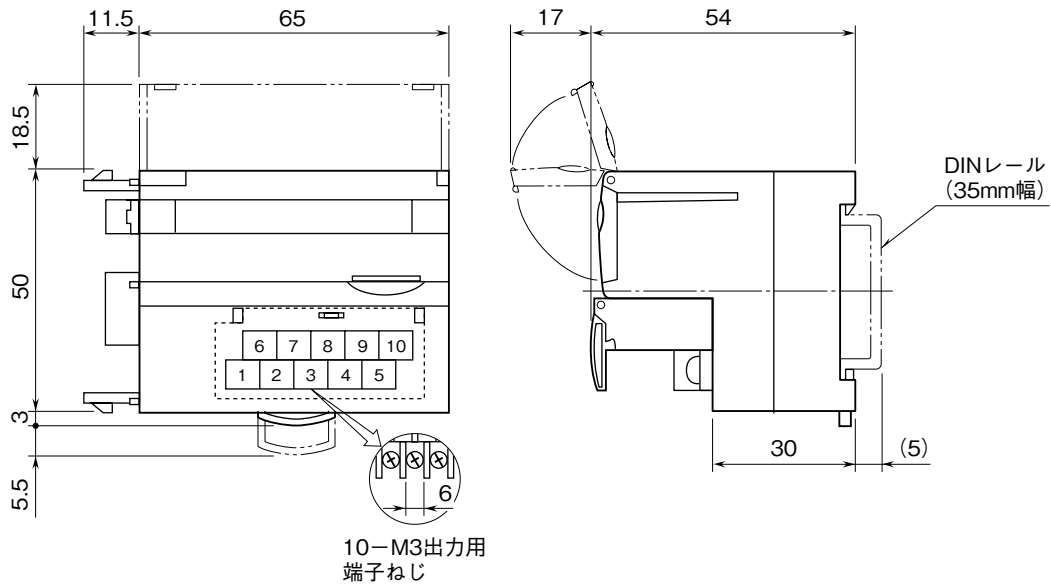
特記事項

---



---

外形寸法図 (単位: mm)



端子接続図

