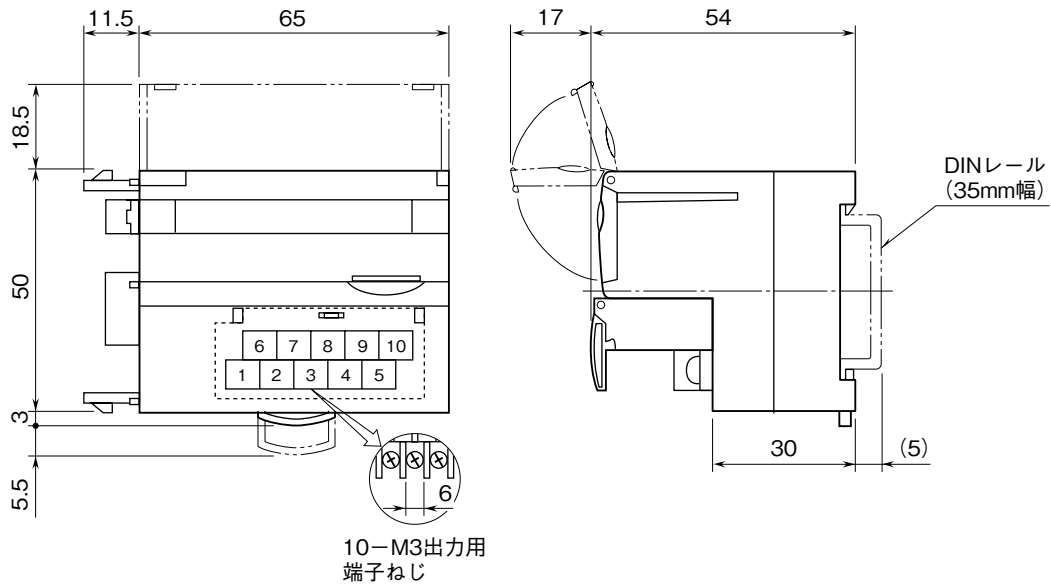


外形図	<h2 style="margin: 0;">R7D-EC8B</h2> <p style="margin: 0;">DeviceNet 用、PNP 対応</p> <h3 style="margin: 0;">増設用トランジスタ 8 点出力ユニット</h3>	R7 シリーズ
------------	---	----------------

特記事項

外形寸法図 (単位: mm)



端子接続図

