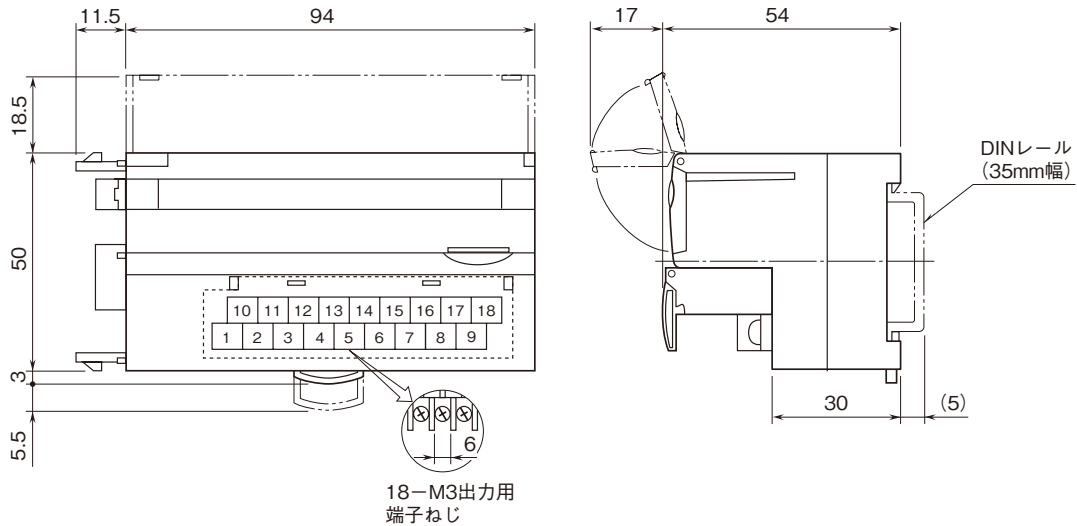


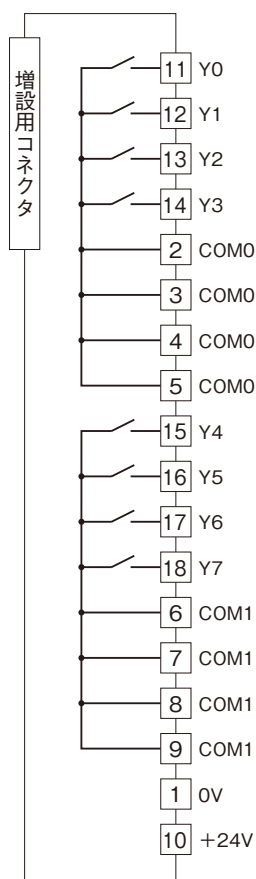
<h1>外形図</h1>	<h2>R7D-EC8C</h2> <p>DeviceNet 用 増設用リレー接点 8 点出力ユニット</p>	<h2>R7 シリーズ</h2>
--------------	---	------------------

特記事項

外形寸法図 (単位: mm)

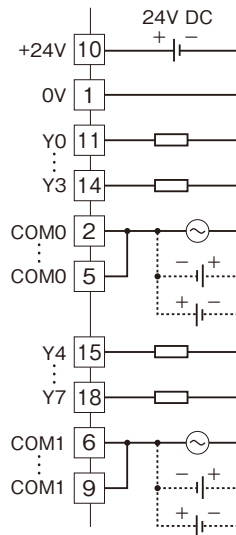


端子接続図



■出力部接続例

4点 1コモン



8点 1コモン

