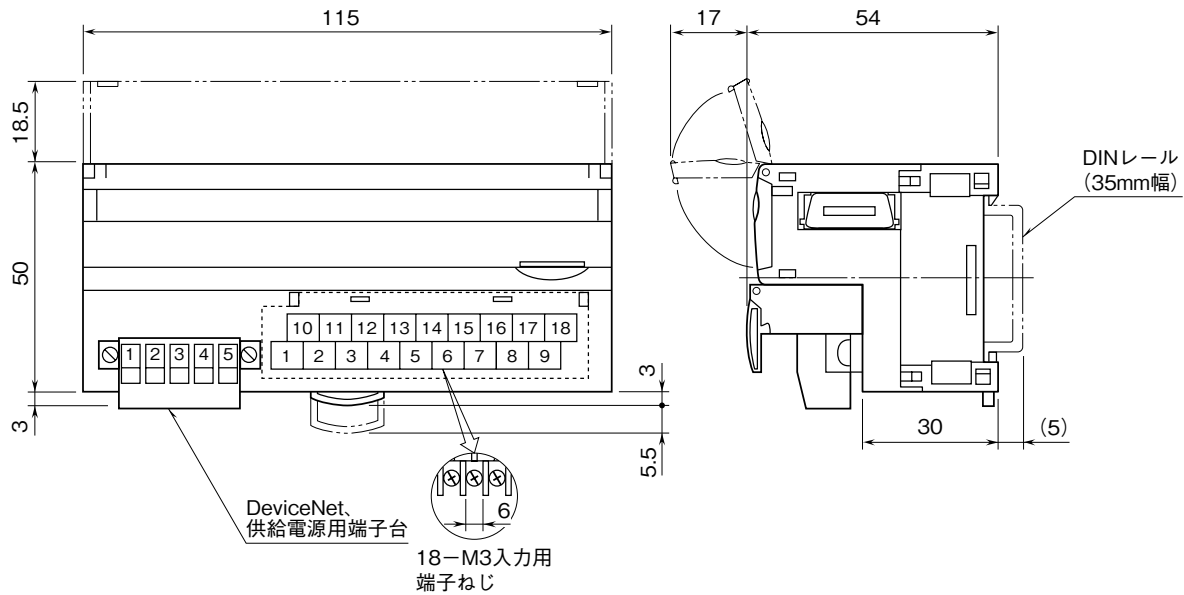


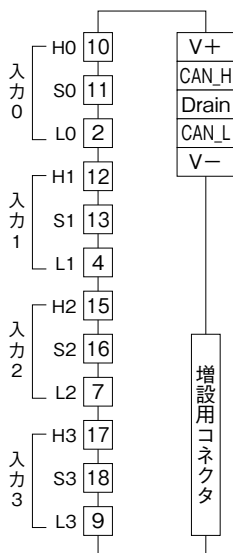
<h1>外形図</h1>	<h2>R7D-MS4</h2> <p>DeviceNet用、絶縁4点 ポテンショメータ入力ユニット</p>	<h1>R7 シリーズ</h1>
--------------	--	------------------

特記事項

外形寸法図 (単位: mm)



端子接続図



■入力部接続例

