

外形図

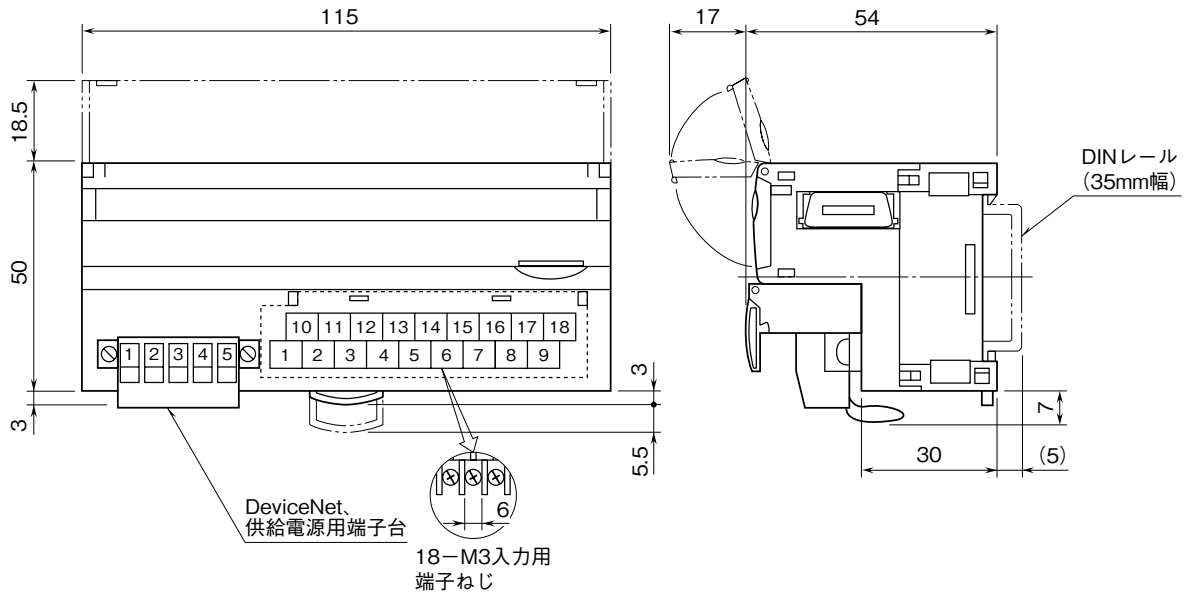
R7D-TS4

R7 シリーズ

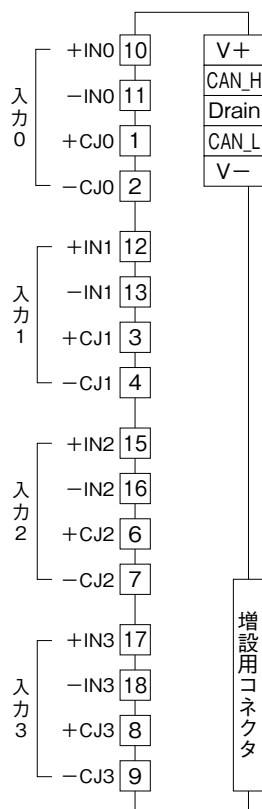
DeviceNet 用、絶縁 4 点
熱電対入力ユニット

特記事項

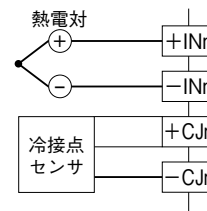
外形寸法図 (単位: mm)



端子接続図



■入力部接続例



■未使用入力の処理

使用しない入力下記のように、熱電対入力を短絡して下さい (熱電対設定はK (CA) として下さい)。

