

<h1>外形図</h1>	<h2>R7D-YS2A</h2> <p>DeviceNet用、絶縁2点、外部電源供給形 直流電流出力ユニット</p>	<h2>R7 シリーズ</h2>
--------------	---	------------------

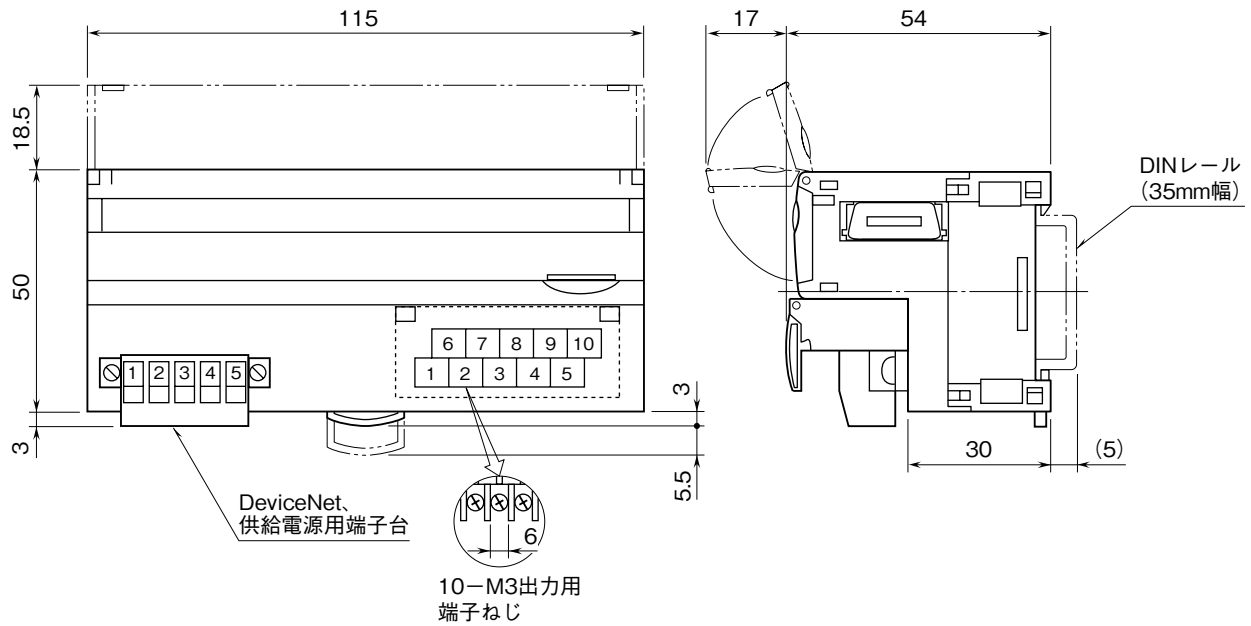
特記事項

---



---

外形寸法図 (単位: mm)



端子接続図

