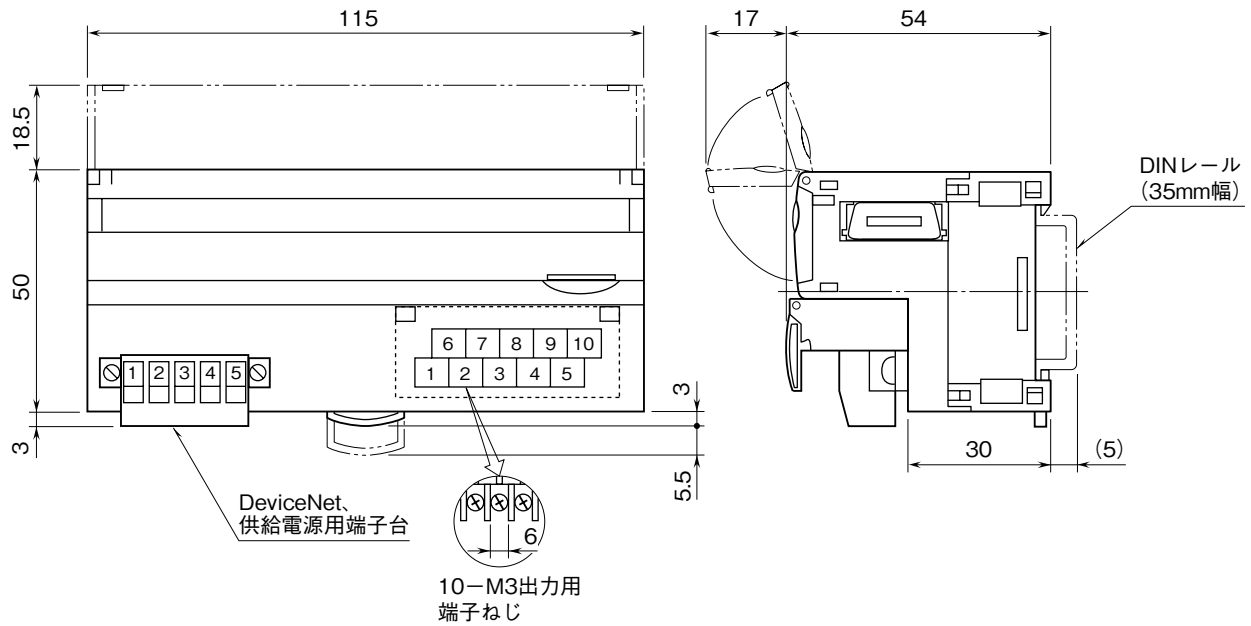


<h1>外形図</h1>	<h2>R7D-YV2</h2> <p>DeviceNet用、絶縁2点 直流電圧出力ユニット</p>	<h2>R7 シリーズ</h2>
--------------	--	------------------

特記事項

外形寸法図 (単位: mm)



端子接続図

