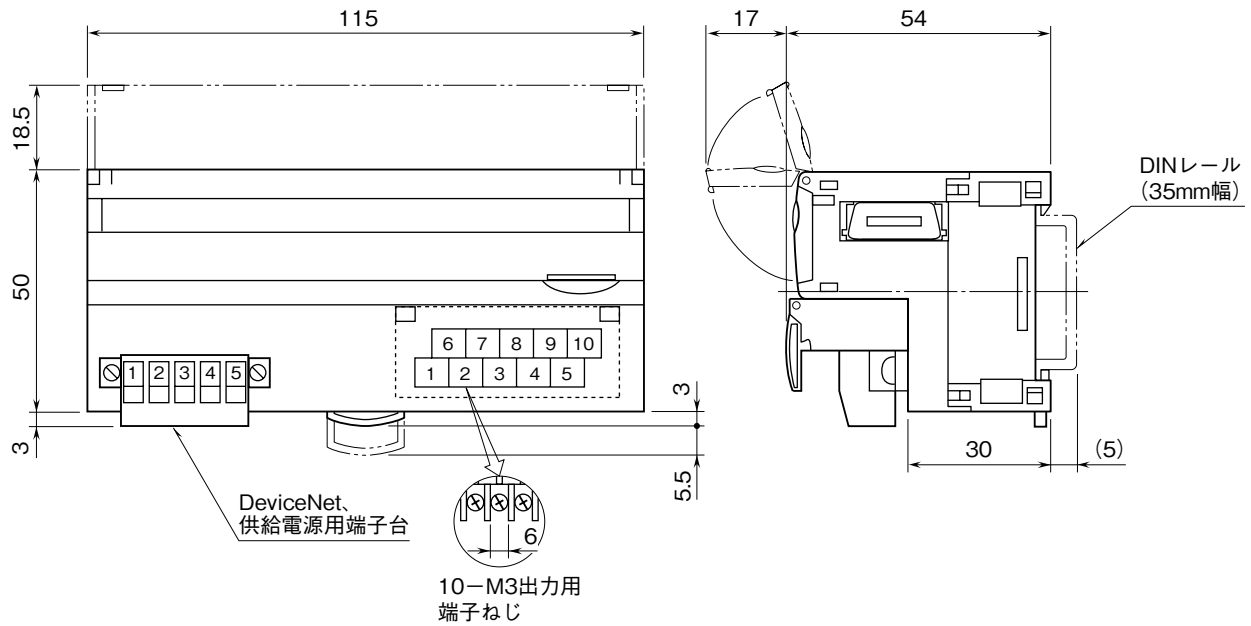


外形図	<h1 style="margin: 0;">R7D-YV2A</h1> <p style="margin: 0;">DeviceNet 用、絶縁 2 点、外部電源供給形 直流電圧出力ユニット</p>	R7 シリーズ
------------	---	----------------

特記事項

外形寸法図 (単位: mm)



端子接続図

