

<h1 style="margin: 0;">外形図</h1>	<h2 style="margin: 0;">R7E - CT4E</h2> <p style="margin: 0;">Modbus/TCP(Ethernet)用、絶縁4点、クランプ式交流電流センサ CLSE 用 交流電流入力ユニット</p> <p style="text-align: right; margin: 0;"><b>R7シリーズ</b></p>
---------------------------------	---

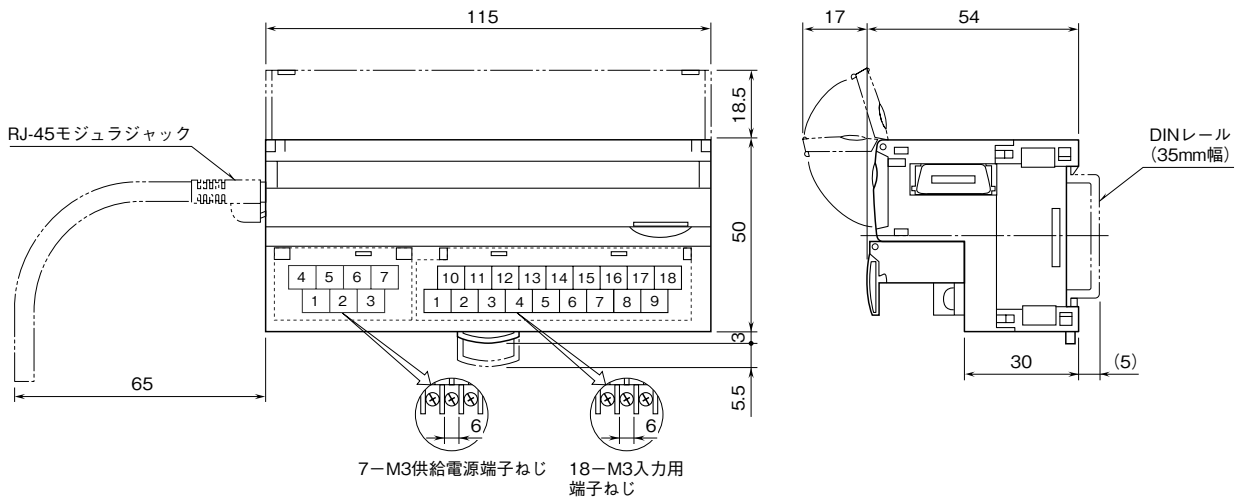
特記事項

---



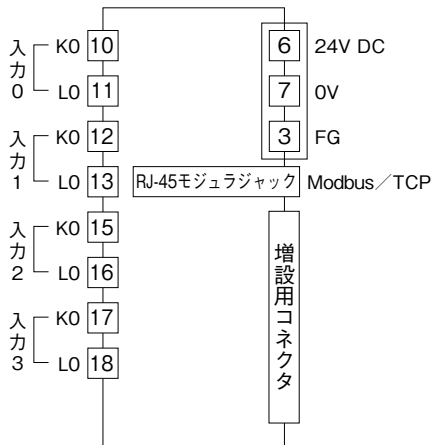
---

外形寸法図 (単位: mm)



### 端子接続図

EMC (電磁両立性) 性能維持のため、FG 端子を接地して下さい。  
注) FG 端子は保護接地端子 (Protective Conductor Terminal) ではありません。



■入力部接続例

