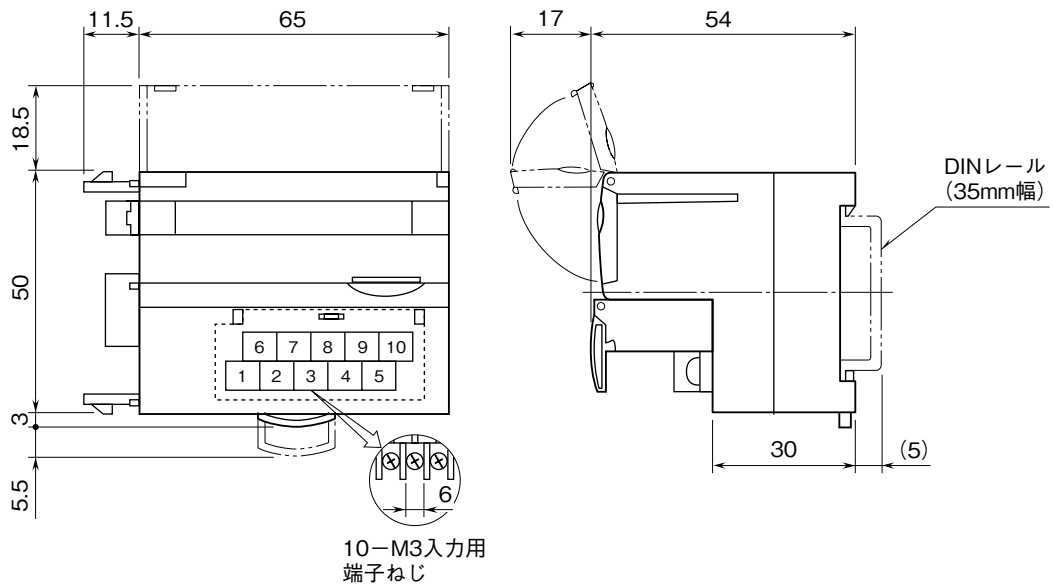


<h1>外形図</h1>	<h2 style="margin: 0;">R7E - EA8</h2> <p style="margin: 0;">Modbus/TCP (Ethernet) 用 増設用接点 8 点入力ユニット</p> <p style="text-align: right; font-weight: bold; font-size: 1.2em;">R7 シリーズ</p>
--------------	--

特記事項

外形寸法図 (単位: mm)



端子接続図

