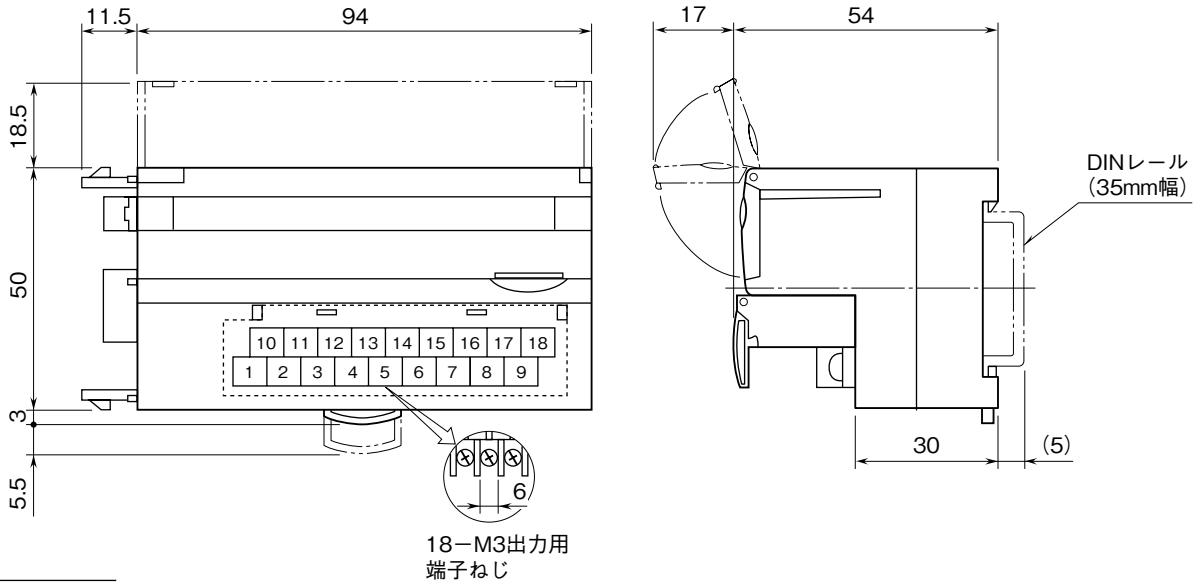


<h1>外形図</h1>	<h2 style="margin: 0;">R7E - EC16A</h2> <p style="margin: 0;">Modbus/TCP (Ethernet) 用、NPN 対応</p> <h3 style="margin: 0;">増設用トランジスタ 16 点出力ユニット</h3> <p style="text-align: right; margin: 0;">R7 シリーズ</p>
--------------	---------------------------------------------------------------------------------------------------------------------------------------------------------------------------------------------------------------

特記事項

外形寸法図 (単位: mm)



端子接続図

