

<h1>外形図</h1>	<h2 style="margin: 0;">R7E - EC8B</h2> <p style="margin: 0;">Modbus/TCP (Ethernet) 用、PNP 対応</p> <h3 style="margin: 0;">増設用トランジスタ 8 点出力ユニット</h3>
--------------	---

**R7 シリーズ**

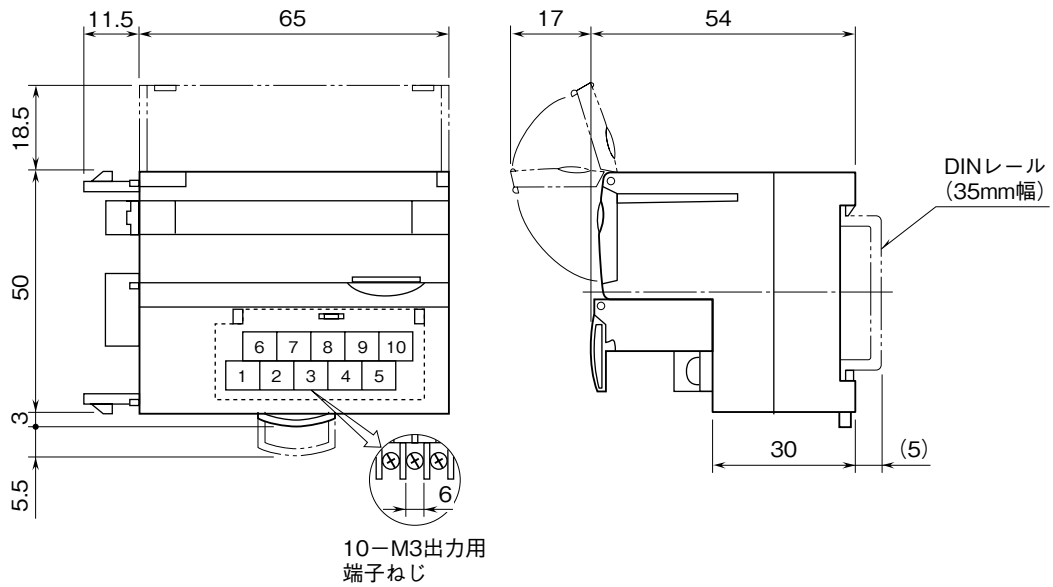
特記事項

-----

-----

-----

外形寸法図 (単位: mm)



端子接続図

