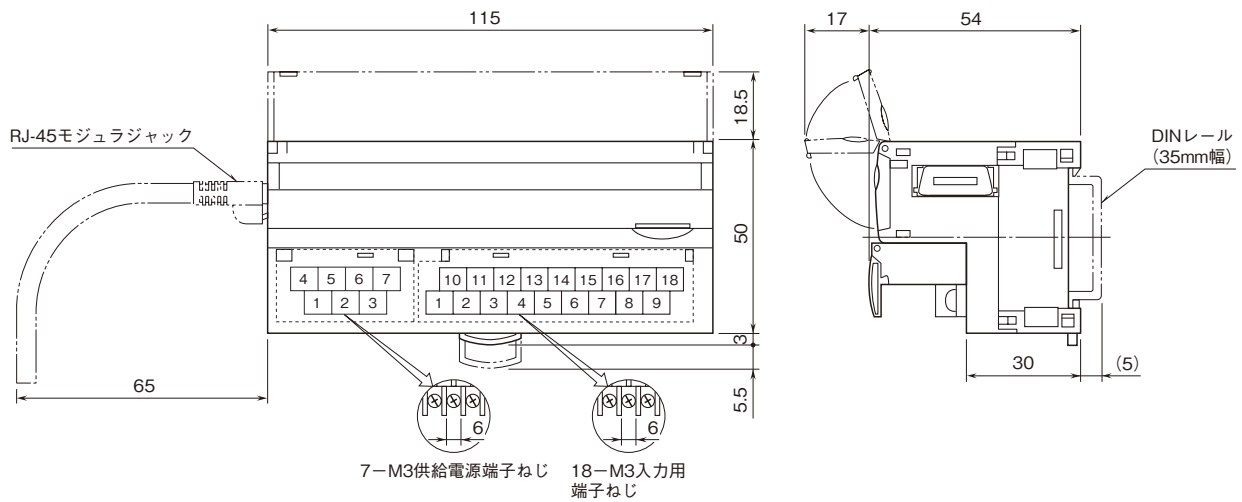


<h1>外形図</h1>	<h2 style="margin: 0;">R7E - MS4</h2> <p style="margin: 0;">Modbus/TCP (Ethernet) 用、絶縁 4 点 ポテンシオメータ入力ユニット</p> <h3 style="text-align: right; margin: 0;">R7 シリーズ</h3>
--------------	--

特記事項

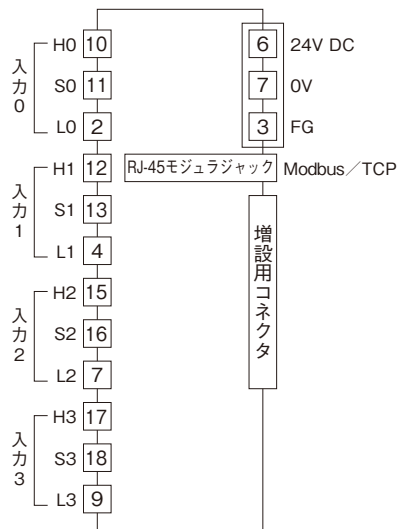
外形寸法図 (単位: mm)



端子接続図

EMC (電磁両立性) 性能維持のため、FG 端子を接地して下さい。

注) FG 端子は保護接地端子 (Protective Conductor Terminal) ではありません。



■入力部接続例

