

外形図

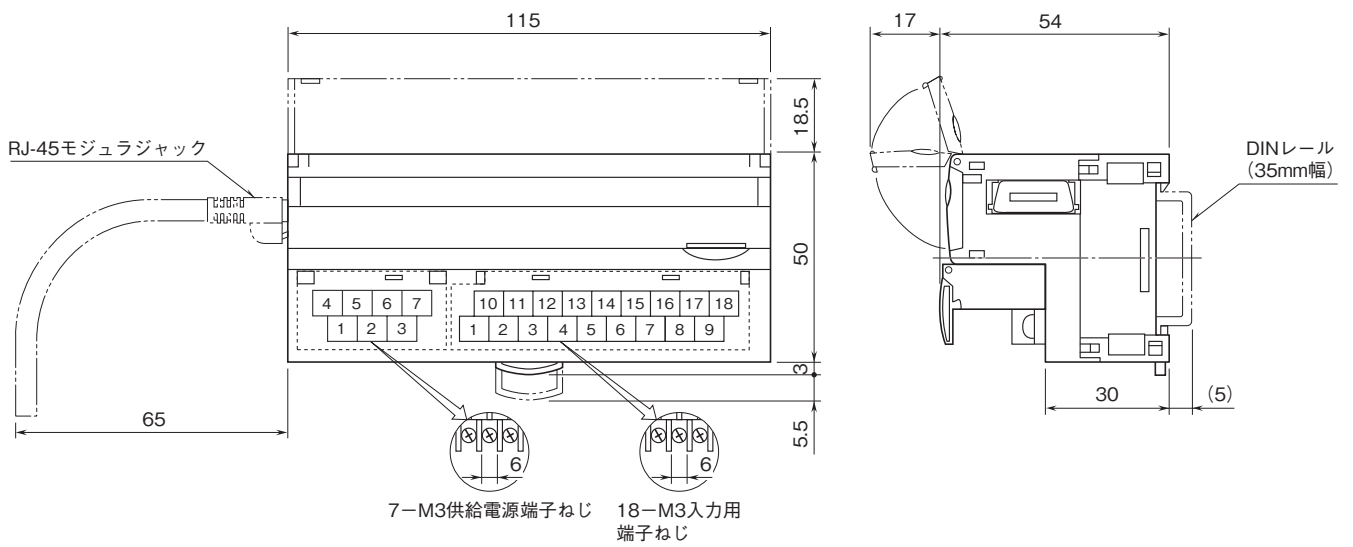
リモートI/O R7 シリーズ

少点数入出力ユニット

(Modbus/TCP (Ethernet) 用、積算パルス入力8点)

特記事項

外形寸法図(単位:mm)・端子番号図



外形図

端子接続図

注) FG端子は保護接地端子 (Protective Conductor Terminal) ではありません。

